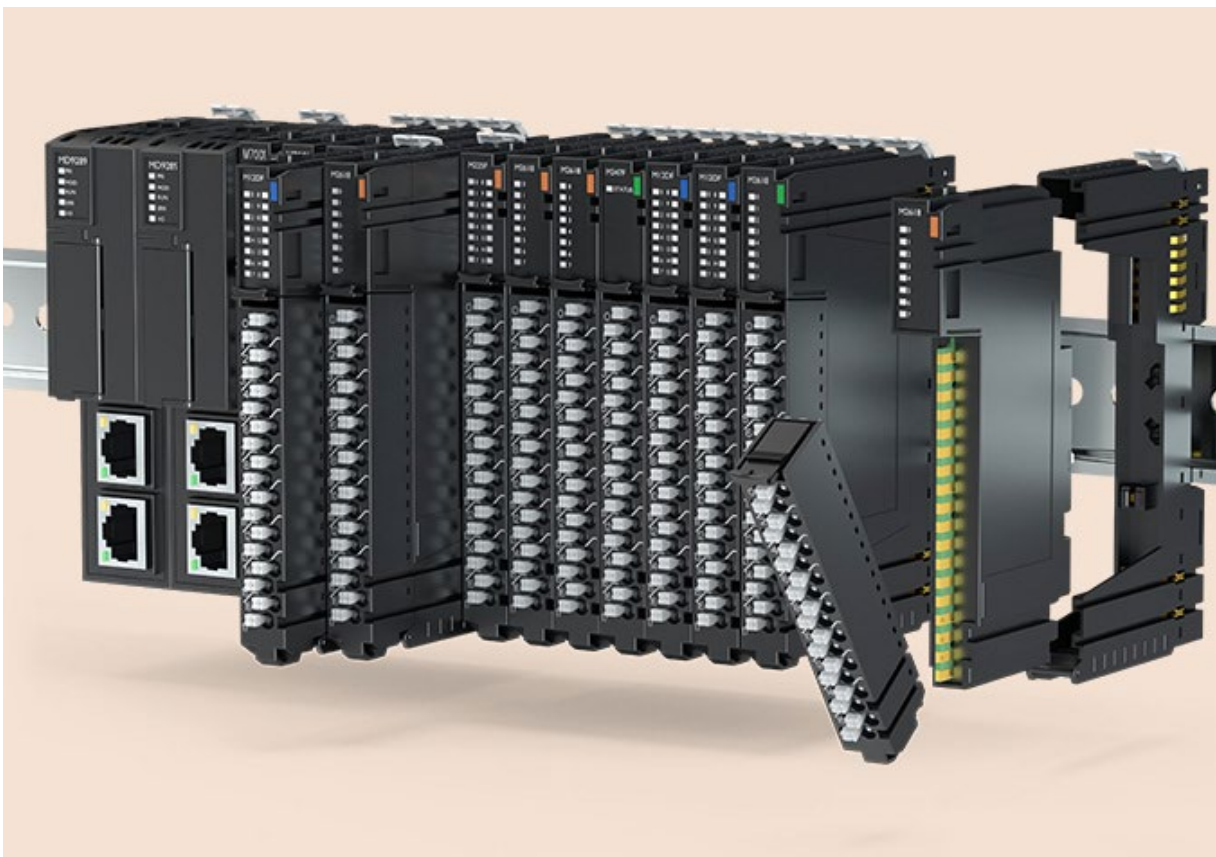


Модули дискретного вывода

M2xxx

Руководство пользователя



ИСТОРИЯ ИЗМЕНЕНИЯ ДОКУМЕНТА				
ВЕР	СТРАНИЦА	ПРИМЕЧАНИЕ	ДАТА	РЕДАКТОР
1.00	Создание документа		18.06.18	BS, Ha
1.01		Добавлена информация о значении крутящего момента, функции «горячей замены», добавлено изображение	14.11.18	YM, Kim
1.02		Добавлена информация об устойчивости к вибрации и сертификации модуля	21.04.20	CW, Seo
1.03		Добавлена информация о сертификации ATEX	27.04.20	CW, Seo
1.04		Внесены дополнительные корректировки	01.07.20	BS, Ha
1.04R		Перевод на русский язык	05.10.22	IV, Maevskiy
1.05R		Добавлен модуль M2618	17.07.23	AA, Bagrov
1.06R		Добавлены модули M227F, M228F, M2628, M2418, M2428, M2738, M2768, M2788, M2744, M2774	05.03.24	IV, Maevskiy

Оглавление	
1. Важные примечания	7
1.1. Инструкция по безопасности	8
1.1.1. Символьные обозначения	8
1.1.2. Примечания по безопасности	8
1.1.3. Сертификация	8
2. Список модулей	9
3. Спецификация	10
3.1. M225F	10
3.1.1. Схема подключения	10
3.1.2. Индикаторы	11
3.1.3. Индикатор состояния канала	11
3.1.4. Эксплуатационная спецификация	12
3.1.5. Технические характеристики	13
3.1.6. Соотношение данных модуля в таблице отображения	14
3.1.7. Таблица параметров модуля	14
3.2. M226F	15
3.2.1. Схема подключения	15
3.2.2. Индикаторы	16
3.2.3. Индикатор состояния канала	16
3.2.4. Эксплуатационная спецификация	17
3.2.5. Технические характеристики	18
3.2.6. Соотношение данных модуля в таблице отображения	19
3.2.7. Таблица параметров модуля	19
3.3. M227F	20
3.3.1. Схема подключения	20
3.3.2. Индикаторы	21
3.3.3. Индикатор состояния канала	21
3.3.4. Эксплуатационная спецификация	22
3.3.5. Технические характеристики	23
3.3.6. Соотношение данных модуля в таблице отображения	24
3.1.7. Таблица параметров модуля	24

3.4. M228F	25
3.4.1. Схема подключения	25
3.4.2. Индикаторы	26
3.4.3. Индикатор состояния канала	26
3.4.4. Эксплуатационная спецификация	27
3.4.5. Технические характеристики	28
3.4.6. Соотношение данных модуля в таблице отображения	29
3.4.7. Таблица параметров модуля	29
3.5. M2418	30
3.5.1. Схема подключения	30
3.5.2. Индикаторы	31
3.5.3. Индикатор состояния канала	31
3.5.4. Эксплуатационная спецификация	32
3.5.5. Технические характеристики	33
3.5.6. Соотношение данных модуля в таблице отображения	34
3.5.7. Таблица параметров модуля	35
3.6. M2428	36
3.6.1. Схема подключения	36
3.6.2. Индикаторы	37
3.6.3. Индикатор состояния канала	37
3.6.4. Эксплуатационная спецификация	38
3.6.5. Технические характеристики	39
3.6.6. Соотношение данных модуля в таблице отображения	40
3.6.7. Таблица параметров модуля	41
3.7. M2618	42
3.7.1. Схема подключения	42
3.7.2. Индикаторы	43
3.7.3. Индикатор состояния канала	43
3.7.4. Эксплуатационная спецификация	44
3.7.5. Технические характеристики	45
3.7.6. Соотношение данных модуля в таблице отображения	46
3.7.7. Таблица параметров модуля	46

3.8. M2628	47
3.8.1. Схема подключения	47
3.8.2. Индикаторы	48
3.8.3. Индикатор состояния канала	48
3.8.4. Эксплуатационная спецификация	49
3.8.5. Технические характеристики	50
3.8.6. Соотношение данных модуля в таблице отображения	51
3.8.7. Таблица параметров модуля	51
3.9. M2738	52
3.9.1. Схема подключения	52
3.9.2. Индикаторы	53
3.9.3. Индикатор состояния канала	53
3.9.4. Эксплуатационная спецификация	54
3.9.5. Технические характеристики	55
3.9.6. Соотношение данных модуля в таблице отображения	56
3.9.7. Таблица параметров модуля	56
3.10. M2744	57
3.10.1. Схема подключения	57
3.10.2. Индикаторы	58
3.10.3. Индикатор состояния канала	58
3.10.4. Эксплуатационная спецификация	59
3.10.5. Технические характеристики	60
3.10.6. Соотношение данных модуля в таблице отображения	61
3.10.7. Таблица параметров модуля	61
3.11. M2774	62
3.11.1. Схема подключения	62
3.11.2. Индикаторы	63
3.11.3. Индикатор состояния канала	63
3.11.4. Эксплуатационная спецификация	64
3.11.5. Технические характеристики	65
3.11.6. Соотношение данных модуля в таблице отображения	66
3.11.7. Таблица параметров модуля	66

3.12. M2768	67
3.12.1. Схема подключения	67
3.12.2. Индикаторы	68
3.12.3. Индикатор состояния канала	68
3.12.4. Эксплуатационная спецификация	69
3.12.5. Технические характеристики	70
3.12.6. Соотношение данных модуля в таблице отображения	71
3.12.7. Таблица параметров модуля	71
3.13. M2788	72
3.13.1. Схема подключения	72
3.13.2. Индикаторы	73
3.13.3. Индикатор состояния канала	73
3.13.4. Эксплуатационная спецификация	74
3.13.5. Технические характеристики	75
3.13.6. Соотношение данных модуля в таблице отображения	76
3.13.7. Таблица параметров модуля	76
4. Монтаж и замена модулей	77
4.1. Монтаж модулей серии М	77
4.2. Замена модулей и функция горячей замены серии М	79
4.2.1. Замена модуля ввода/вывода или модуля питания	79
4.2.2. Горячая замена модуля питания	81
4.2.3. Горячая замена модуля ввода/вывода	81

1. Важные примечания

Полупроводниковое оборудование имеет эксплуатационные характеристики, отличные от электромеханического.

Указания по безопасности в случаях применения, установки и технического обслуживания полупроводниковых устройств управления описывают некоторые важные различия между полупроводниковым оборудованием и проводными электромеханическими устройствами.

Из-за этих различий, а также из-за большого разнообразия применений полупроводникового оборудования, все лица, ответственные за применение этого оборудования, должны убедиться, что каждое предполагаемое применение данного оборудования является приемлемым.

Ни при каких обстоятельствах CREVIS не несет ответственности за прямой или косвенный ущерб, возникший в результате использования или применения этого оборудования.

Примеры и диаграммы в этом руководстве приведены исключительно в иллюстративных целях. Из-за множества факторов и требований, связанных с каким-либо конкретным применением, CREVIS не может нести ответственность за фактическое использование, основанное на примерах и схемах.

Предупреждение!

Несоблюдение инструкций может привести к травмам, повреждению оборудования или взрыву.

Не подключайте модули и провода при включенном питании системы. В противном случае это может вызвать электрическую дугу, которая может привести к неожиданным и потенциально опасным воздействиям полевых устройств. При электрической дуге возникает опасность взрыва в опасных зонах. Убедитесь, что область подключения безопасна, или отключите питание системы надлежащим образом перед подключением модулей.

Не прикасайтесь к клеммным колодкам или модулям ввода-вывода во время работы системы. В противном случае это может привести к поражению электрическим током или неисправности устройства.

Держитесь подальше от странных металлических предметов, не связанных с устройством, электромонтажные работы должны контролироваться инженером-электриком. В противном случае это может привести к возгоранию, поражению электрическим током или неисправности устройства.

Осторожно!

Несоблюдение инструкций может привести к травмам, повреждению оборудования или взрыву. Пожалуйста, следуйте инструкциям ниже.

Перед подключением проверьте номинальное напряжение и клеммную колодку. Избегайте мест с температурой более 50 °C. Избегайте попадания прямых солнечных лучей.

Избегайте мест с влажностью более 85%.

Не размещайте модули рядом с легковоспламеняющимися материалами. В противном случае это может вызвать пожар.



Не допускайте прямого приближения к ним какой-либо вибрации.

Внимательно ознакомьтесь со спецификациями модулей, убедитесь, что входные и выходные подключения выполнены в соответствии с этими спецификациями. Для подключения используйте стандартные кабели.


Используйте модули в среде со степенью загрязнения 2.

1.1. Инструкция по безопасности

1.1.1. Символьные обозначения

<p>DANGER</p> 	<p>Определяет информацию о методах или обстоятельствах, которые могут вызвать взрыв в опасной среде, что может привести к травмам, смерти, материальному ущербу или экономическим потерям</p>
<p>IMPORTANT</p>	<p>Определяет информацию, которая имеет решающее значение для успешного применения и понимания продукта</p>
<p>ATTENTION</p> 	<p>Определяет информацию о методах или обстоятельствах, которые могут привести к травмам, материальному ущербу или экономическим потерям. Данный символ поможет вам идентифицировать опасность, избежать её или распознать последствия</p>

1.1.2. Примечания по безопасности

<p>DANGER</p> 	<p>Модули оснащены электронными компонентами, которые могут быть разрушены электростатическим разрядом. При обращении с модулями убедитесь, что окружающая среда (люди, рабочее место и упаковка) хорошо заземлены. Не прикасайтесь к проводящим компонентам, выводам шины G-Bus.</p>
--	---

1.1.3. Сертификация

c-UL-us UL Listed Industrial Control Equipment – сертификация для США и Канады (UL File E235505)

CE Certificate - EN 61000-6-2; Устойчивость к электромагнитным помехам EN 61000-6-4;

Электромагнитная эмиссия

Reach, RoHS (EU, CHINA)

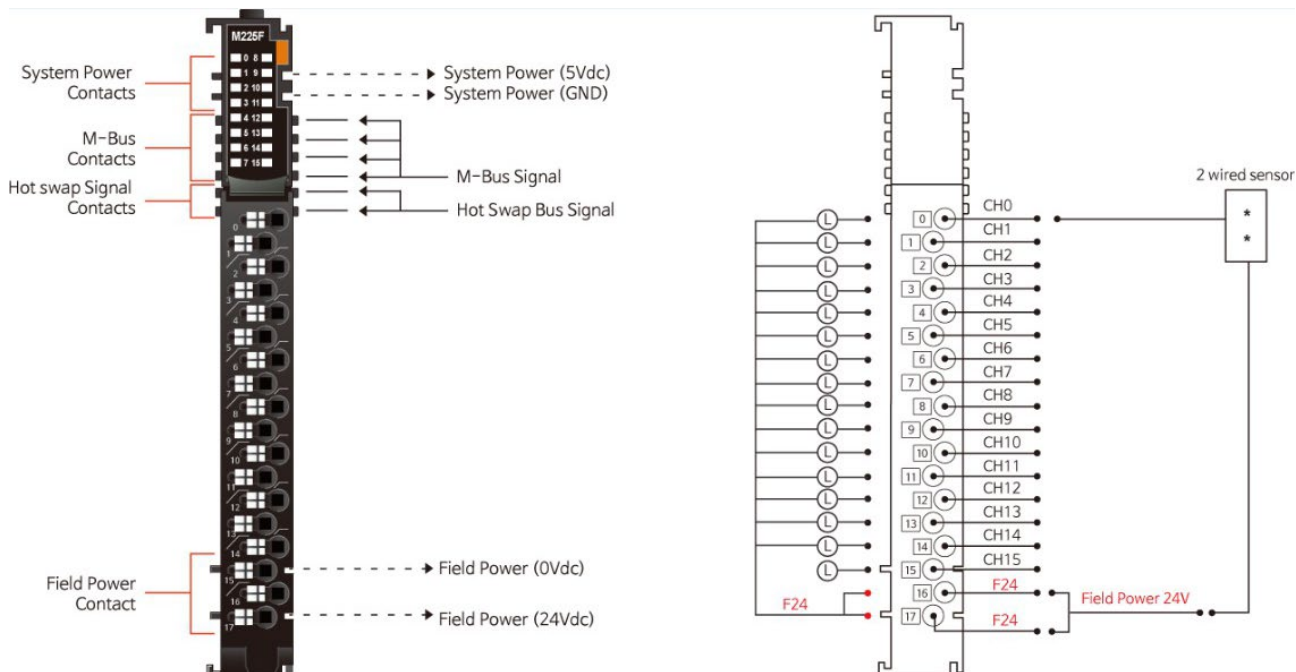
2. Список модулей

Модуль	Описание	ID
M225F	Дискретный вывод 16 каналов, С отрицательной логикой (Sink), 18C RTB	225F
M226F	Дискретный вывод 16 каналов, С положительной логикой (Source), 18C RTB	226F
M227F	Дискретный вывод 16 каналов, С отрицательной логикой (Sink), 18C RTB	227F
M228F	Дискретный вывод 16 каналов, С положительной логикой (Source), 18C RTB	228F
M2418	Дискретный вывод, 8 каналов, С отрицательной логикой (Sink) с диагностикой, 24 В (DC) / 0.5 А, 18C RTB	2418
M2428	Дискретный вывод, 8 каналов, С положительной логикой (Source) с диагностикой, 24 В (DC) / 0.5 А, 18C RTB	2428
M2618	Дискретный вывод, 8 каналов, С отрицательной логикой (Sink), 24 В (DC), 2 А, 18C RTB	2618
M2628	Дискретный вывод, 8 каналов, С положительной логикой (Source), 24 В (DC), 2 А, 18C RTB	2628
M2738	Дискретный вывод, 8 каналов, Реле, 240 В (AC/DC), 0.5 А, 18C RTB	2738
M2744	Дискретный вывод, 4 канала, Реле, 24 В (DC) / 240 В (AC), 2.0А, 18C RTB	2744
M2774	Дискретный вывод, 4 канала, Реле, 24 В (DC) / 240 В (AC), 2.0А, 18C RTB	2774
M2768	Дискретный вывод, 8 каналов, Твердотельное реле (MOS), 24 В (AC/DC), 2 А, 18C RTB	2768
M2788	Дискретный вывод, 8 каналов, Твердотельное реле (MOS), 110 В (AC/DC), 1А, 18C RTB	2788

3. Технические характеристики

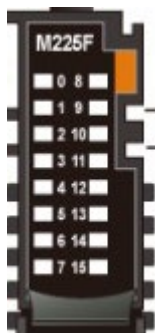
3.1. M225F

3.1.1 Схема подключения



Контакт	Описание сигнала	Описание сигнала	Контакт
0	Выходной канал 0	Выходной канал 1	1
2	Выходной канал 2	Выходной канал 3	3
4	Выходной канал 4	Выходной канал 5	5
6	Выходной канал 6	Выходной канал 7	7
8	Выходной канал 8	Выходной канал 9	9
10	Выходной канал 10	Выходной канал 11	11
12	Выходной канал 12	Выходной канал 13	13
14	Выходной канал 14	Выходной канал 15	15
16	Общий выходной канал (Полевое питание: 24 В)	Общий выходной канал (Полевое питание: 24 В)	17

3.1.2 Индикаторы



№	Функция / Описание	Цвет
0	Выходной канал 0	Зелёный
1	Выходной канал 1	Зелёный
2	Выходной канал 2	Зелёный
3	Выходной канал 3	Зелёный
4	Выходной канал 4	Зелёный
5	Выходной канал 5	Зелёный
6	Выходной канал 6	Зелёный
7	Выходной канал 7	Зелёный
8	Выходной канал 8	Зелёный
9	Выходной канал 9	Зелёный
10	Выходной канал 10	Зелёный
11	Выходной канал 11	Зелёный
12	Выходной канал 12	Зелёный
13	Выходной канал 13	Зелёный
14	Выходной канал 14	Зелёный
15	Выходной канал 15	Зелёный

3.1.3 Индикатор состояния канала

Статус	Индикатор	Описание
Нет сигнала	Индикатор не горит	Сигнал не подаётся
Есть сигнал	Индикатор горит зелёным	Сигнал подаётся

3.1.4 Эксплуатационная спецификация

Эксплуатационная спецификация	
Температура эксплуатации	-25 °C ~ 60 °C
Температура эксплуатации (UL)	-20 °C ~ 60 °C
Температура хранения	-40 °C ~ 85 °C
Относительная влажность	5% ~ 90% без образования конденсата
Монтаж	DIN-рейка
Общая спецификация	
Ударопрочность	IEC 60068-2-27
Устойчивость к вибрации	На основании IEC 60068-2-6 DNVGL-CG-0039: класс вибрации B, 4g
Электромагнитная эмиссия	EN 61000-6-4 /All: 2011
Устойчивость к электромагнитным помехам	EN 61000-6-2: 2005
Место установки	Возможна вертикальная и горизонтальная установка
Сертификаты	CE, UL, FCC, KR, ABS, DNV, ATEX

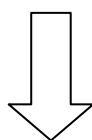
3.1.5 Технические характеристики

Параметры	Технические характеристики
Характеристики выходов	
Количество каналов	16 каналов (С отрицательной логикой / Sink)
Индикаторы	16 статусов выходного подключения (зелёный)
Диапазон выходного напряжения	24 В (DC, номин.) 15 ~ 28.8 В (DC) при 60°C
Падение напряжения (уровень логический «1»)	0.3 В (DC) при 25°C 0.5 В (DC) при 60°C
Мин. ток (уровень логический «1»)	1 мА
Ток утечки (уровень логический «0»)	Максимум 20 мкА
Время запаздывания	с «0» на «1»: не более 0.5 мс с «1» на «0»: не более 0.5 мс
Токовая нагрузка	Максимум 0.3 А на канал / 4.8 А на модуль
Защита	Лимит перегрузки по току: 3.5 А на каждый канал при 25°C Отключение при перегреве: 3 А на каждый канал при 25°C Защита от короткого замыкания
Общие контакты	2 контакта (24 В)
Общая спецификация	
Рассеяние мощности	Максимум 40 мА (5.0 В DC)
Изоляция	Ввод / вывод к логике: есть изоляция Полевое питание: нет изоляции
Полевое питание (UL)	Напряжение питания: номинальное 24 В (DC), класс 2
Полевое питание	Напряжение питания: номинальное 24 В (DC) Диапазон напряжения: 15 ~ 28.8 В (DC) Рассеиваемая мощность: 50 мА (24 В DC)
Тип проводников	Кабель ввода / вывода Макс. 1.3 мм ² (AWG 16)
Масса	72 г
Размер модуля	12 мм x 110 мм x 75 мм
«Горячая» замена	Поддерживается
Условия эксплуатации	Обратитесь к «Эксплуатационная спецификация»

3.1.6 Соотношение данных модуля в таблице отображения

Таблица отображения (выходные данные)

№ Бита	7	6	5	4	3	2	1	0
Байт 0	Канал 7	Канал 6	Канал 5	Канал 4	Канал 3	Канал 2	Канал 1	Канал 0
Байт 1	Канал 15	Канал 14	Канал 13	Канал 12	Канал 11	Канал 10	Канал 9	Канал 8



Выходные данные модуля

Канал 7	Канал 6	Канал 5	Канал 4	Канал 3	Канал 2	Канал 1	Канал 0
Канал 15	Канал 14	Канал 13	Канал 12	Канал 11	Канал 10	Канал 9	Канал 8

3.1.7. Таблица параметров модуля

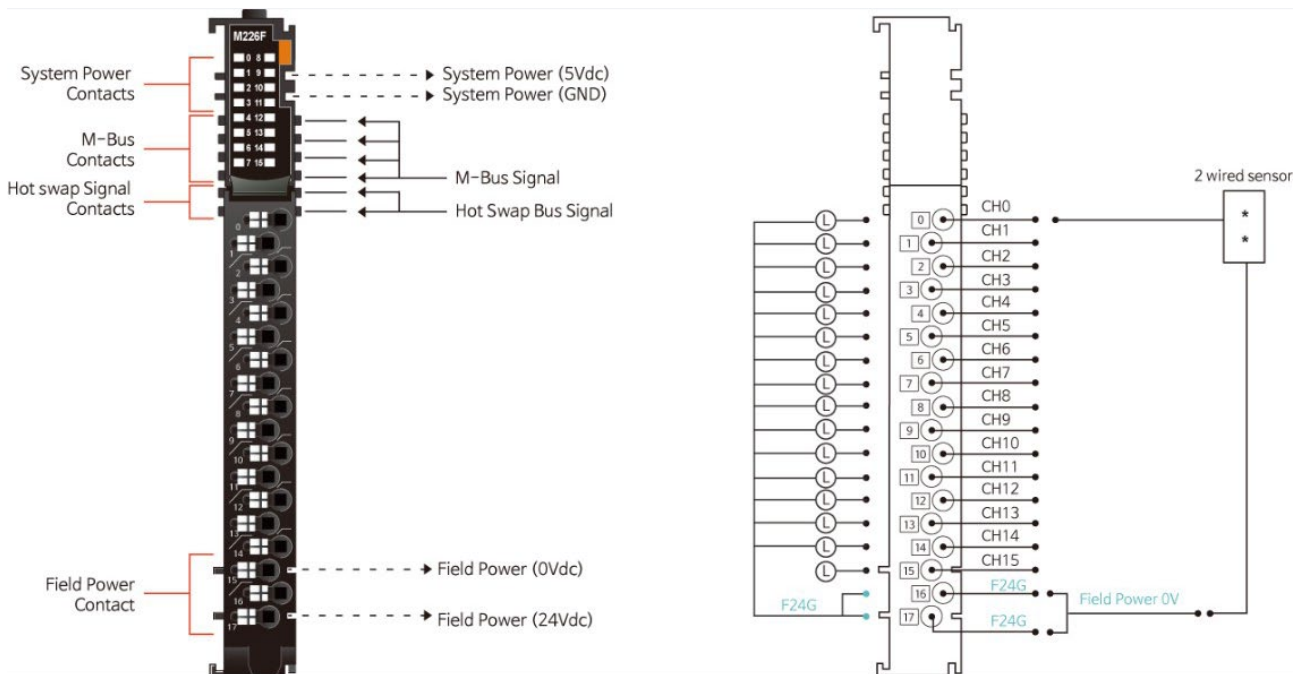
Объем таблицы параметров модуля: 4 байта

Таблица параметров модуля

№ Бита	7	6	5	4	3	2	1	0
Байт 0	Действие при ошибке (Канал 0 - 7) 0: Записать Уставку (Ошибка), 1: Сохранить последнее значение							
Байт 1	Действие при ошибке (Канал 8 - 15) 0: Записать Уставку (Ошибка), 1: Сохранить последнее значение							
Байт 2	Уставка (Ошибка, Канал 0 - 7) 0: Логический «0», 1: Логический «1»							
Байт 3	Уставка (Ошибка, Канал 8 - 15) 0: Логический «0», 1: Логический «1»							

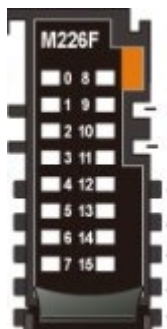
3.2 M226F

3.2.1 Схема подключения



Контакт	Описание сигнала	Описание сигнала	Контакт
0	Выходной канал 0	Выходной канал 1	1
2	Выходной канал 2	Выходной канал 3	3
4	Выходной канал 4	Выходной канал 5	5
6	Выходной канал 6	Выходной канал 7	7
8	Выходной канал 8	Выходной канал 9	9
10	Выходной канал 10	Выходной канал 11	11
12	Выходной канал 12	Выходной канал 13	13
14	Выходной канал 14	Выходной канал 15	15
16	Общий выходной канал (Полевое питание: 0 В)	Общий выходной канал (Полевое питание: 0 В)	17

3.2.2 Индикаторы



№	Функция / Описание	Цвет
0	Выходной канал 0	Зелёный
1	Выходной канал 1	Зелёный
2	Выходной канал 2	Зелёный
3	Выходной канал 3	Зелёный
4	Выходной канал 4	Зелёный
5	Выходной канал 5	Зелёный
6	Выходной канал 6	Зелёный
7	Выходной канал 7	Зелёный
8	Выходной канал 8	Зелёный
9	Выходной канал 9	Зелёный
10	Выходной канал 10	Зелёный
11	Выходной канал 11	Зелёный
12	Выходной канал 12	Зелёный
13	Выходной канал 13	Зелёный
14	Выходной канал 14	Зелёный
15	Выходной канал 15	Зелёный

3.2.3 Индикатор состояния канала

Статус	Индикатор	Описание
Нет сигнала	Индикатор не горит	Сигнал не подаётся
Есть сигнал	Индикатор горит зелёным	Сигнал подаётся

3.2.4 Эксплуатационная спецификация

Эксплуатационная спецификация	
Температура эксплуатации	-25 °C ~ 60 °C
Температура эксплуатации (UL)	-20 °C ~ 60 °C
Температура хранения	-40 °C ~ 85 °C
Относительная влажность	5% ~ 90% без образования конденсата
Монтаж	DIN-рейка
Общая спецификация	
Ударопрочность	IEC 60068-2-27
Устойчивость к вибрации	На основании IEC 60068-2-6 DNVGL-CG-0039: класс вибрации B, 4g
Электромагнитная эмиссия	EN 61000-6-4 /All: 2011
Устойчивость к электромагнитным помехам	EN 61000-6-2: 2005
Место установки	Возможна вертикальная и горизонтальная установка
Сертификаты	CE, UL, FCC, KR, ABS, DNV, ATEX

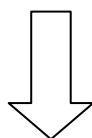
3.2.5 Технические характеристики

Параметры	Технические характеристики
Характеристики выходов	
Количество каналов	16 каналов (С положительной логикой / Source)
Индикаторы	16 статусов выходного подключения (зелёный)
Диапазон выходного напряжения	24 В (DC, номин.) 15 ~ 28.8 В (DC) при 60°C
Падение напряжения (уровень логический «1»)	0.3 В (DC) при 25°C 0.5 В (DC) при 70°C
Мин. ток (уровень логический «1»)	1 мА
Ток утечки (уровень логический «0»)	Максимум 5 мкА
Время запаздывания	с «0» на «1»: не более 0.3 мс с «1» на «0»: не более 0.3 мс
Токовая нагрузка	Максимум 0.3 А на канал / 4.8 А на модуль
Защита	Лимит перегрузки по току: 6.5 А на каждый канал при 25°C Отключение при перегреве: 4 А на каждый канал при 25°C Защита от короткого замыкания
Общие контакты	2 контакта (0 В)
Общая спецификация	
Рассеяние мощности	Максимум 40 мА (5.0 В DC)
Изоляция	Ввод / вывод к логике: есть изоляция Полевое питание: нет изоляции
Полевое питание (UL)	Напряжение питания: номинальное 24 В (DC), класс 2
Полевое питание	Напряжение питания: номинальное 24 В (DC) Диапазон напряжения: 15 ~ 28.8 В (DC) Рассеиваемая мощность: 45 мА (24 В DC)
Тип проводников	Кабель ввода / вывода Макс. 1.3 мм ² (AWG 16)
Масса	72 г
Размер модуля	12 мм x 110 мм x 75 мм
«Горячая» замена	Поддерживается
Условия эксплуатации	Обратитесь к «Эксплуатационная спецификация»

3.2.6. Соотношение данных модуля в таблице отображения

Таблица отображения (выходные данные)

№ Бита	7	6	5	4	3	2	1	0
Байт 0	Канал 7	Канал 6	Канал 5	Канал 4	Канал 3	Канал 2	Канал 1	Канал 0
Байт 1	Канал 15	Канал 14	Канал 13	Канал 12	Канал 11	Канал 10	Канал 9	Канал 8



Выходные данные модуля

Канал 7	Канал 6	Канал 5	Канал 4	Канал 3	Канал 2	Канал 1	Канал 0
Канал 15	Канал 14	Канал 13	Канал 12	Канал 11	Канал 10	Канал 9	Канал 8

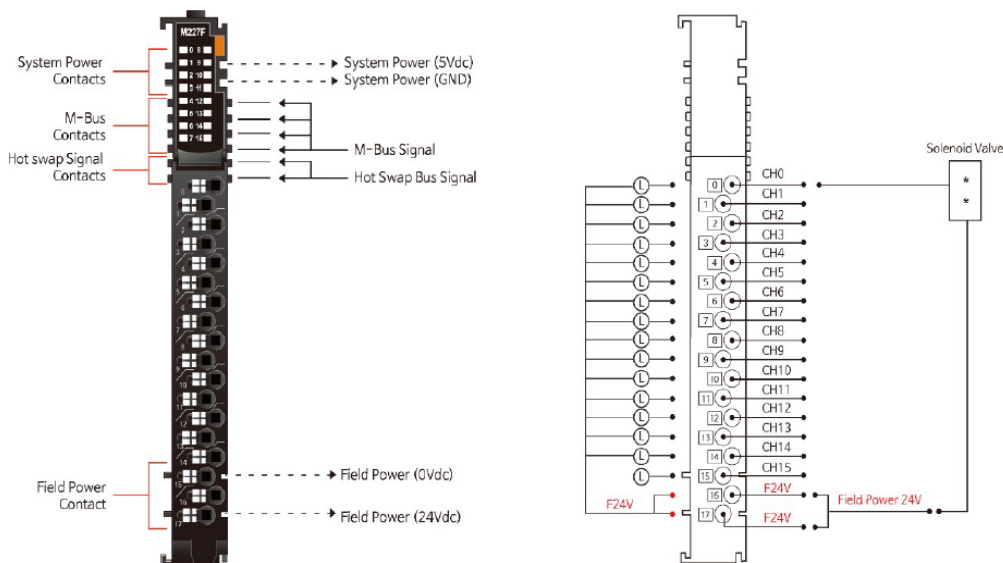
3.2.7. Таблица параметров модуля

Объем таблицы параметров модуля: 4 байта
Таблица параметров модуля

№ Бита	7	6	5	4	3	2	1	0
Байт 0	Действие при ошибке (Канал 0 - 7) 0: Записать Уставку (Ошибка), 1: Сохранить последнее значение							
Байт 1	Действие при ошибке (Канал 8 - 15) 0: Записать Уставку (Ошибка), 1: Сохранить последнее значение							
Байт 2	Уставка (Ошибка, Канал 0 - 7) 0: Логический «0», 1: Логический «1»							
Байт 3	Уставка (Ошибка, Канал 8 - 15) 0: Логический «0», 1: Логический «1»							

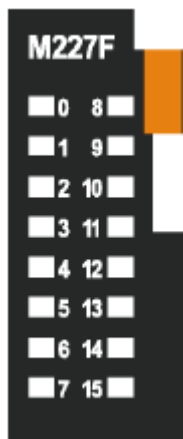
3.3. M227F

3.3.1 Схема подключения



Контакт	Описание сигнала	Описание сигнала	Контакт
0	Выходной канал 0	Выходной канал 1	1
2	Выходной канал 2	Выходной канал 3	3
4	Выходной канал 4	Выходной канал 5	5
6	Выходной канал 6	Выходной канал 7	7
8	Выходной канал 8	Выходной канал 9	9
10	Выходной канал 10	Выходной канал 11	11
12	Выходной канал 12	Выходной канал 13	13
14	Выходной канал 14	Выходной канал 15	15
16	Общий выходной канал (Полевое питание: 24 В)	Общий выходной канал (Полевое питание: 24 В)	17

3.3.2 Индикаторы



№	Функция / Описание	Цвет
0	Выходной канал 0	Зелёный
1	Выходной канал 1	Зелёный
2	Выходной канал 2	Зелёный
3	Выходной канал 3	Зелёный
4	Выходной канал 4	Зелёный
5	Выходной канал 5	Зелёный
6	Выходной канал 6	Зелёный
7	Выходной канал 7	Зелёный
8	Выходной канал 8	Зелёный
9	Выходной канал 9	Зелёный
10	Выходной канал 10	Зелёный
11	Выходной канал 11	Зелёный
12	Выходной канал 12	Зелёный
13	Выходной канал 13	Зелёный
14	Выходной канал 14	Зелёный
15	Выходной канал 15	Зелёный

3.3.3 Индикатор состояния канала

Статус	Индикатор	Описание
Нет сигнала	Индикатор не горит	Сигнал не подаётся
Есть сигнал	Индикатор горит зелёным	Сигнал подаётся

3.3.4 Эксплуатационная спецификация

Эксплуатационная спецификация	
Температура эксплуатации	-25 °C ~ 60 °C
Температура эксплуатации (UL)	-20 °C ~ 60 °C
Температура хранения	-40 °C ~ 85 °C
Относительная влажность	5% ~ 90% без образования конденсата
Монтаж	DIN-рейка
Общая спецификация	
Ударопрочность	IEC 60068-2-27
Устойчивость к вибрации	На основании IEC 60068-2-6 DNVGL-CG-0039: класс вибрации B, 4g
Электромагнитная эмиссия	EN 61000-6-4 /All: 2011
Устойчивость к электромагнитным помехам	EN 61000-6-2: 2005
Место установки	Возможна вертикальная и горизонтальная установка
Сертификаты	CE, UL, ATEX, UKCA

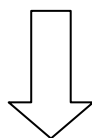
3.3.5 Технические характеристики

Параметры	Технические характеристики
Характеристики выходов	
Количество каналов	16 каналов (С отрицательной логикой / Sink)
Индикаторы	16 статусов выходного подключения (зелёный)
Диапазон выходного напряжения	24 В (DC, номин.) 15 ~ 28.8 В (DC)
Падение напряжения (уровень логический «1»)	0.5 В (DC) при 0.3А 3.0 В (DC) при 2.0А
Мин. ток (уровень логический «1»)	1 мА
Ток утечки (уровень логический «0»)	Максимум 2 мкА
Время запаздывания	с «0» на «1»: не более 0.5 мс с «1» на «0»: не более 0.5 мс
Общие контакты	2 контакта (24 В)
Общая спецификация	
Рассеяние мощности	Максимум 40 мА (5.0 В DC)
Изоляция	Ввод / вывод к логике: есть изоляция
Полевое питание (UL)	Напряжение питания: номинальное 24 В (DC), класс 2
Полевое питание	Напряжение питания: номинальное 24 В (DC) Диапазон напряжения: 15 ~ 28.8 В (DC) Рассеиваемая мощность: 10 мА (24 В DC)
Тип проводников	Кабель ввода / вывода Макс. 1.3 мм ² (AWG 16)
Масса	72 г
Размер модуля	12 мм x 110 мм x 75 мм
«Горячая» замена	Поддерживается
Условия эксплуатации	Обратитесь к «Эксплуатационная спецификация»

3.3.6 Соотношение данных модуля в таблице отображения

Таблица отображения (выходные данные)

№ Бита	7	6	5	4	3	2	1	0
Байт 0	Канал 7	Канал 6	Канал 5	Канал 4	Канал 3	Канал 2	Канал 1	Канал 0
Байт 1	Канал 15	Канал 14	Канал 13	Канал 12	Канал 11	Канал 10	Канал 9	Канал 8



Выходные данные модуля

Канал 7	Канал 6	Канал 5	Канал 4	Канал 3	Канал 2	Канал 1	Канал 0
Канал 15	Канал 14	Канал 13	Канал 12	Канал 11	Канал 10	Канал 9	Канал 8

3.3.7. Таблица параметров модуля

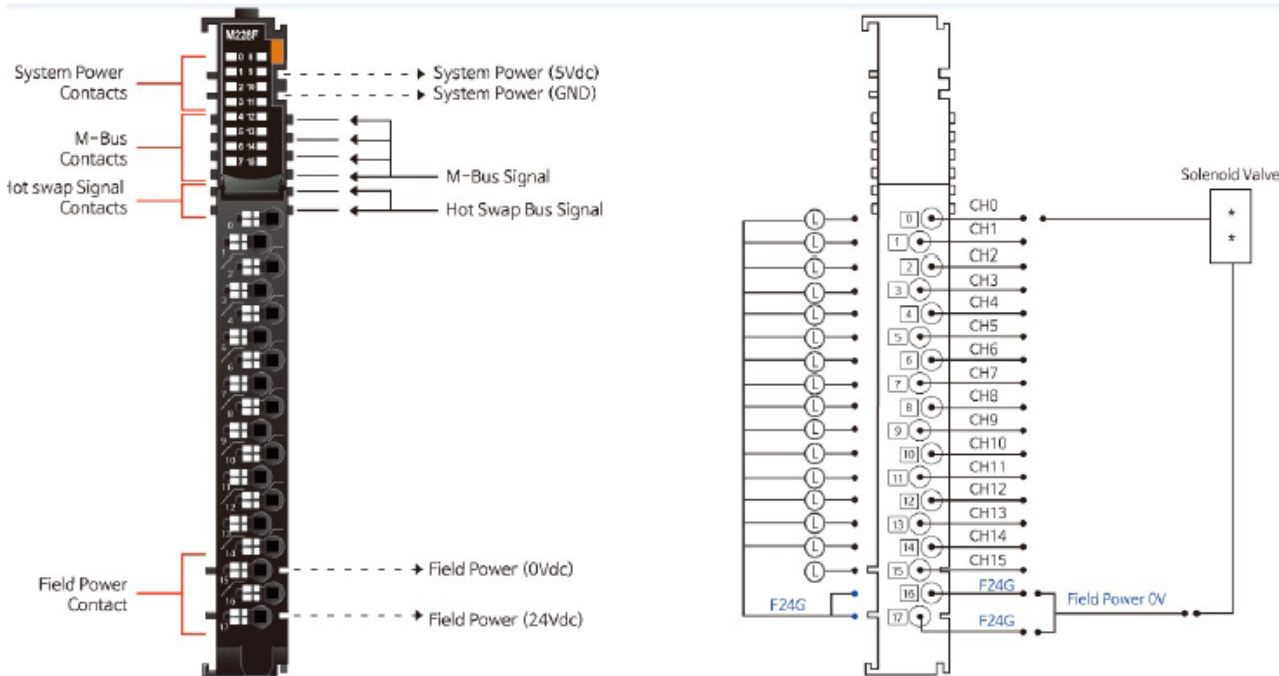
Объем таблицы параметров модуля: 4 байта

Таблица параметров модуля

№ Бита	7	6	5	4	3	2	1	0
Байт 0	Действие при ошибке (Канал 0 - 7) 0: Записать Уставку (Ошибка), 1: Сохранить последнее значение							
Байт 1	Действие при ошибке (Канал 8 - 15) 0: Записать Уставку (Ошибка), 1: Сохранить последнее значение							
Байт 2	Уставка (Ошибка, Канал 0 - 7) 0: Логический «0», 1: Логический «1»							
Байт 3	Уставка (Ошибка, Канал 8 - 15) 0: Логический «0», 1: Логический «1»							

3.4 M228F

3.4.1 Схема подключения



Контакт	Описание сигнала	Описание сигнала	Контакт
0	Выходной канал 0	Выходной канал 1	1
2	Выходной канал 2	Выходной канал 3	3
4	Выходной канал 4	Выходной канал 5	5
6	Выходной канал 6	Выходной канал 7	7
8	Выходной канал 8	Выходной канал 9	9
10	Выходной канал 10	Выходной канал 11	11
12	Выходной канал 12	Выходной канал 13	13
14	Выходной канал 14	Выходной канал 15	15
16	Общий выходной канал (Полевое питание: 0 В)	Общий выходной канал (Полевое питание: 0 В)	17

3.4.2 Индикаторы



№	Функция / Описание	Цвет
0	Выходной канал 0	Зелёный
1	Выходной канал 1	Зелёный
2	Выходной канал 2	Зелёный
3	Выходной канал 3	Зелёный
4	Выходной канал 4	Зелёный
5	Выходной канал 5	Зелёный
6	Выходной канал 6	Зелёный
7	Выходной канал 7	Зелёный
8	Выходной канал 8	Зелёный
9	Выходной канал 9	Зелёный
10	Выходной канал 10	Зелёный
11	Выходной канал 11	Зелёный
12	Выходной канал 12	Зелёный
13	Выходной канал 13	Зелёный
14	Выходной канал 14	Зелёный
15	Выходной канал 15	Зелёный

3.4.3 Индикатор состояния канала

Статус	Индикатор	Описание
Нет сигнала	Индикатор не горит	Сигнал не подаётся
Есть сигнал	Индикатор горит зелёным	Сигнал подаётся

3.4.4 Эксплуатационная спецификация

Эксплуатационная спецификация	
Температура эксплуатации	-25 °C ~ 60 °C
Температура эксплуатации (UL)	-20 °C ~ 60 °C
Температура хранения	-40 °C ~ 85 °C
Относительная влажность	5% ~ 90% без образования конденсата
Монтаж	DIN-рейка
Общая спецификация	
Ударопрочность	IEC 60068-2-27
Устойчивость к вибрации	На основании IEC 60068-2-6 DNVGL-CG-0039: класс вибрации B, 4g
Электромагнитная эмиссия	EN 61000-6-4 /All: 2011
Устойчивость к электромагнитным помехам	EN 61000-6-2: 2005
Место установки	Возможна вертикальная и горизонтальная установка
Сертификаты	CE, UL, ATEX, UKCA

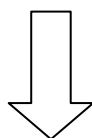
3.4.5 Технические характеристики

Параметры	Технические характеристики
Характеристики выходов	
Количество каналов	16 каналов (С положительной логикой / Source)
Индикаторы	16 статусов выходного подключения (зелёный)
Диапазон выходного напряжения	24 В (DC, номин.) 15 ~ 28.8 В (DC) при 60°C
Падение напряжения (уровень логический «1»)	0.5 В (DC) при 0.3 А 0.5 В (DC) при 2.0 А
Мин. ток (уровень логический «1»)	1 мА
Ток утечки (уровень логический «0»)	Максимум 2 мкА
Время запаздывания	с «0» на «1»: не более 0.1 мс с «1» на «0»: не более 0.9 мс
Токовая нагрузка	Максимум 2.0 А на канал / до 10 А на модуль
Общие контакты	2 контакта (0 В)
Общая спецификация	
Рас рассеяние мощности	Максимум 40 мА (5.0 В DC)
Изоляция	Ввод / вывод к логике: есть изоляция Полевое питание: нет изоляции
Полевое питание (UL)	Напряжение питания: номинальное 24 В (DC), класс 2
Полевое питание	Напряжение питания: номинальное 24 В (DC) Диапазон напряжения: 15 ~ 28.8 В (DC) Рассеиваемая мощность: 10 мА (24 В DC)
Тип проводников	Кабель ввода / вывода Макс. 1.3 мм ² (AWG 16)
Масса	72 г
Размер модуля	12 мм x 110 мм x 75 мм
«Горячая» замена	Поддерживается
Условия эксплуатации	Обратитесь к «Эксплуатационная спецификация»

3.4.6. Соотношение данных модуля в таблице отображения

Таблица отображения (выходные данные)

№ Бита	7	6	5	4	3	2	1	0
Байт 0	Канал 7	Канал 6	Канал 5	Канал 4	Канал 3	Канал 2	Канал 1	Канал 0
Байт 1	Канал 15	Канал 14	Канал 13	Канал 12	Канал 11	Канал 10	Канал 9	Канал 8



Выходные данные модуля

Канал 7	Канал 6	Канал 5	Канал 4	Канал 3	Канал 2	Канал 1	Канал 0
Канал 15	Канал 14	Канал 13	Канал 12	Канал 11	Канал 10	Канал 9	Канал 8

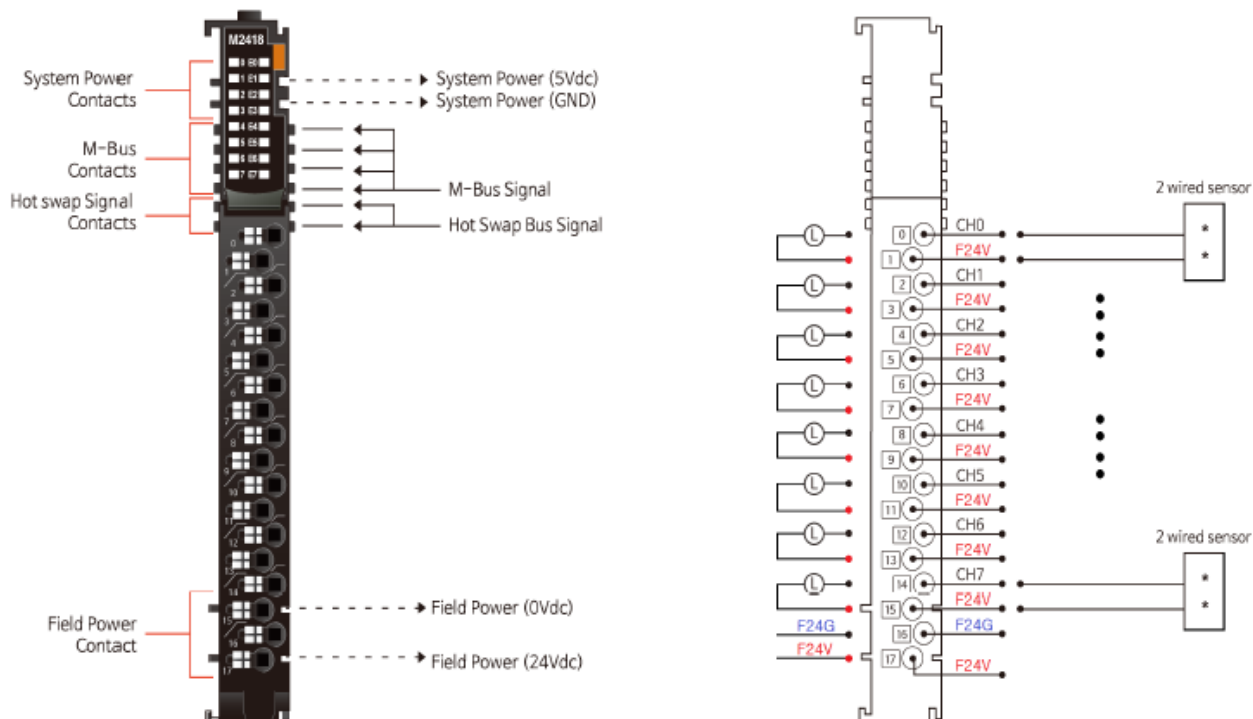
3.4.7. Таблица параметров модуля

Объем таблицы параметров модуля: 4 байта
Таблица параметров модуля

№ Бита	7	6	5	4	3	2	1	0
Байт 0	Действие при ошибке (Канал 0 - 7) 0: Записать Уставку (Ошибка), 1: Сохранить последнее значение							
Байт 1	Действие при ошибке (Канал 8 - 15) 0: Записать Уставку (Ошибка), 1: Сохранить последнее значение							
Байт 2	Уставка (Ошибка, Канал 0 - 7) 0: Логический «0», 1: Логический «1»							
Байт 3	Уставка (Ошибка, Канал 8 - 15) 0: Логический «0», 1: Логический «1»							

3.5. M2418

3.5.1. Схема подключения



Контакт	Описание сигнала	Описание сигнала	Контакт
0	Выходной канал 0	Общий вых. канал (Полевое питание: 24 В)	1
2	Выходной канал 2	Общий вых. канал (Полевое питание: 24 В)	3
4	Выходной канал 4	Общий вых. канал (Полевое питание: 24 В)	5
6	Выходной канал 6	Общий вых. канал (Полевое питание: 24 В)	7
8	Выходной канал 8	Общий вых. канал (Полевое питание: 24 В)	9
10	Выходной канал 10	Общий вых. канал (Полевое питание: 24 В)	11
12	Выходной канал 12	Общий вых. канал (Полевое питание: 24 В)	13
14	Выходной канал 14	Общий вых. канал (Полевое питание: 24 В)	15
16	Общий выходной канал (Полевое питание: 0 В)	Общий выходной канал (Полевое питание: 24 В)	17

3.5.2. Индикаторы



№	Функция / Описание	Цвет
0	Выходной канал 0	Зелёный
1	Выходной канал 1	Зелёный
2	Выходной канал 2	Зелёный
3	Выходной канал 3	Зелёный
4	Выходной канал 4	Зелёный
5	Выходной канал 5	Зелёный
6	Выходной канал 6	Зелёный
7	Выходной канал 7	Зелёный
E0	Выходной канал 0. Диагностика	Красный
E1	Выходной канал 1. Диагностика	Красный
E2	Выходной канал 2. Диагностика	Красный
E3	Выходной канал 3. Диагностика	Красный
E4	Выходной канал 4. Диагностика	Красный
E5	Выходной канал 5. Диагностика	Красный
E6	Выходной канал 6. Диагностика	Красный
E7	Выходной канал 7. Диагностика	Красный

3.5.3. Индикатор состояния канала

№ 0 ~ 7

Статус	Индикатор	Описание
Нет сигнала	Индикатор не горит	Сигнал не подаётся
Есть сигнал	Индикатор горит зелёным	Сигнал подаётся

№ E0 ~ E7

Статус	Индикатор	Описание
Статус шины G-Bus	Все индикаторы горят красным	Ошибка обмена по шине G-Bus
Статус канала	Индикатор горит красным	Ошибка полевого питания КЗ на VCC Перегрев Ограничение по току

3.5.4. Эксплуатационная спецификация

Эксплуатационная спецификация	
Температура эксплуатации	-25 °C ~ 60 °C
Температура эксплуатации (UL)	-20 °C ~ 60 °C
Температура хранения	-40 °C ~ 85 °C
Относительная влажность	5% ~ 90% без образования конденсата
Монтаж	DIN-рейка
Общая спецификация	
Ударопрочность	IEC 60068-2-27
Устойчивость к вибрации	На основании IEC 60068-2-6 DNVGL-CG-0039: класс вибрации B, 4g
Электромагнитная эмиссия	EN61000-6-4: 2011
Устойчивость к электромагнитным помехам	EN 61000-6-2: 2019
Место установки	Возможна вертикальная и горизонтальная установка
Сертификаты	CE, UL, ATEX, UKCA, ABS, BV, CCS, DNV, KR, LR

3.5.5. Технические характеристики

Параметры	Технические характеристики
Характеристики выходов	
Количество каналов	8 каналов (С отрицательной логикой / Sink)
Индикаторы	8 статусов выходного подключения (зелёный), 8 статусов дополнительной диагностики каналов (красный)
Диапазон выходного напряжения	24 В (DC, номин.) 15 ~ 28.8 В (DC)
Падение напряжения (уровень логический «1»)	до 0.5 В (DC) при -25°C - 60°C
Мин. ток (уровень логический «1»)	1 мА
Ток утечки (уровень логический «0»)	Максимум 25 мкА
Время запаздывания	с «0» на «1»: не более 0.05 мс с «1» на «0»: не более 0.4 мс
Токовая нагрузка	Максимум 0.5 А на канал / 4 А на модуль
Защита	Лимит перегрузки по току: 2.8 А на каждый канал при 25°C Отключение при перегреве: 175°C Защита от короткого замыкания
Общие контакты	8 контактов
Общая спецификация	
Рассеяние мощности	Максимум 50 мА (5.0 В DC)
Изоляция	Ввод / вывод к логике: есть изоляция Полевое питание: нет изоляции
Полевое питание (UL)	Напряжение питания: номинальное 24 В (DC), класс 2
Полевое питание	Напряжение питания: номинальное 24 В (DC) Диапазон напряжения: 15 ~ 28.8 В (DC) Рассеиваемая мощность: 30 мА (24 В DC)
Тип проводников	Кабель ввода / вывода Макс. 1.3 мм ² (AWG 16)
Масса	72 г
Размер модуля	12 мм x 110 мм x 72 мм
«Горячая» замена	Поддерживается
Условия эксплуатации	Обратитесь к «Эксплуатационная спецификация»

3.5.6. Соотношение данных модуля в таблице отображения

Входные данные модуля

Статус канала 7	Статус канала 6	Статус канала 5	Статус канала 4	Статус канала 3	Статус канала 2	Статус канала 1	Статус канала 0
-----------------	-----------------	-----------------	-----------------	-----------------	-----------------	-----------------	-----------------

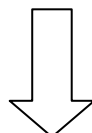
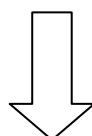


Таблица отображения (входные данные)

№ Бита	7	6	5	4	3	2	1	0
Байт 0	Статус канала 7	Статус канала 6	Статус канала 5	Статус канала 4	Статус канала 3	Статус канала 2	Статус канала 1	Статус канала 0

Таблица отображения (выходные данные)

№ Бита	7	6	5	4	3	2	1	0
Байт 0	Канал 7	Канал 6	Канал 5	Канал 4	Канал 3	Канал 2	Канал 1	Канал 0



Выходные данные модуля

Канал 7	Канал 6	Канал 5	Канал 4	Канал 3	Канал 2	Канал 1	Канал 0
---------	---------	---------	---------	---------	---------	---------	---------

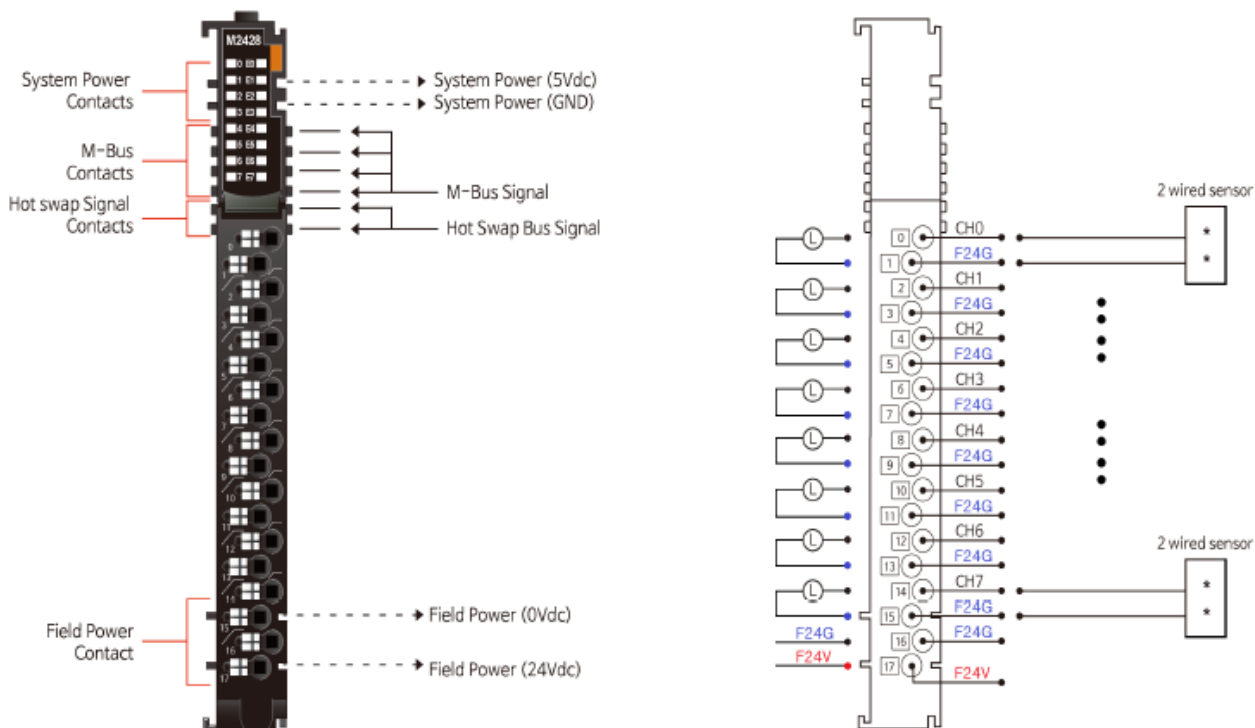
3.5.7. Таблица параметров модуля

Объем таблицы параметров модуля: 2 байта
Таблица параметров модуля

№ Бита	7	6	5	4	3	2	1	0
Байт 0	Действие при ошибке (Канал 0 - 7) 0: Записать Уставку (Ошибка), 1: Сохранить последнее значение							
Байт 1	Уставка (Ошибка, Канал 0 - 7) 0: Логический «0», 1: Логический «1»							

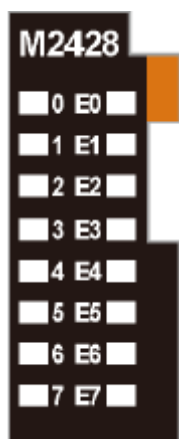
3.6. M2428

3.6.1. Схема подключения



Контакт	Описание сигнала	Описание сигнала	Контакт
0	Выходной канал 0	Общий вых. канал (Полевое питание: 0 В)	1
2	Выходной канал 2	Общий вых. канал (Полевое питание: 0 В)	3
4	Выходной канал 4	Общий вых. канал (Полевое питание: 0 В)	5
6	Выходной канал 6	Общий вых. канал (Полевое питание: 0 В)	7
8	Выходной канал 8	Общий вых. канал (Полевое питание: 0 В)	9
10	Выходной канал 10	Общий вых. канал (Полевое питание: 0 В)	11
12	Выходной канал 12	Общий вых. канал (Полевое питание: 0 В)	13
14	Выходной канал 14	Общий вых. канал (Полевое питание: 0 В)	15
16	Общий выходной канал (Полевое питание: 0 В)	Общий выходной канал (Полевое питание: 24 В)	17

3.6.2. Индикаторы



№	Функция / Описание	Цвет
0	Выходной канал 0	Зелёный
1	Выходной канал 1	Зелёный
2	Выходной канал 2	Зелёный
3	Выходной канал 3	Зелёный
4	Выходной канал 4	Зелёный
5	Выходной канал 5	Зелёный
6	Выходной канал 6	Зелёный
7	Выходной канал 7	Зелёный
E0	Выходной канал 0. Диагностика	Красный
E1	Выходной канал 1. Диагностика	Красный
E2	Выходной канал 2. Диагностика	Красный
E3	Выходной канал 3. Диагностика	Красный
E4	Выходной канал 4. Диагностика	Красный
E5	Выходной канал 5. Диагностика	Красный
E6	Выходной канал 6. Диагностика	Красный
E7	Выходной канал 7. Диагностика	Красный

3.6.3. Индикатор состояния канала

№ 0 ~ 7

Статус	Индикатор	Описание
Нет сигнала	Индикатор не горит	Сигнал не подаётся
Есть сигнал	Индикатор горит зелёным	Сигнал подаётся

№ E0 ~ E7

Статус	Индикатор	Описание
Статус шины G-Bus	Все индикаторы горят красным	Ошибка обмена по шине G-Bus
Статус канала	Индикатор горит красным	Ошибка полевого питания КЗ на VCC Перегрев Ограничение по току

3.6.4. Эксплуатационная спецификация

Эксплуатационная спецификация	
Температура эксплуатации	-25 °C ~ 60 °C
Температура эксплуатации (UL)	-20 °C ~ 60 °C
Температура хранения	-40 °C ~ 85 °C
Относительная влажность	5% ~ 90% без образования конденсата
Монтаж	DIN-рейка
Общая спецификация	
Ударопрочность	IEC 60068-2-27
Устойчивость к вибрации	На основании IEC 60068-2-6 DNVGL-CG-0039: класс вибрации B, 4g
Электромагнитная эмиссия	EN61000-6-4: 2011
Устойчивость к электромагнитным помехам	EN 61000-6-2: 2019
Место установки	Возможна вертикальная и горизонтальная установка
Сертификаты	CE, UL, ATEX, UKCA, ABS, BV, CCS, DNV, KR, LR

3.6.5. Технические характеристики

Параметры	Технические характеристики
Характеристики выходов	
Количество каналов	8 каналов (С положительной логикой / Source)
Индикаторы	8 статусов выходного подключения (зелёный), 8 статусов дополнительной диагностики каналов (красный)
Диапазон выходного напряжения	24 В (DC, номин.) 15 ~ 28.8 В (DC)
Падение напряжения (уровень логический «1»)	до 0.5 В (DC) при -25°C - 60°C
Мин. ток (уровень логический «1»)	1 мА
Ток утечки (уровень логический «0»)	Максимум 10 мкА
Время запаздывания	с «0» на «1»: не более 0.1 мс с «1» на «0»: не более 0.5 мс
Токовая нагрузка	Максимум 0.5 А на канал / 4 А на модуль
Защита	Лимит перегрузки по току: 1.9 А на каждый канал при 25°C Отключение при перегреве: 175°C Защита от короткого замыкания
Общие контакты	8 контактов
Общая спецификация	
Рассеяние мощности	Максимум 50 мА (5.0 В DC)
Изоляция	Ввод / вывод к логике: есть изоляция Полевое питание: нет изоляции
Полевое питание (UL)	Напряжение питания: номинальное 24 В (DC), класс 2
Полевое питание	Напряжение питания: номинальное 24 В (DC) Диапазон напряжения: 15 ~ 28.8 В (DC) Рассеиваемая мощность: 40 мА (24 В DC)
Тип проводников	Кабель ввода / вывода Макс. 1.3 мм ² (AWG 16)
Масса	71 г
Размер модуля	12 мм x 110 мм x 72 мм
«Горячая» замена	Поддерживается
Условия эксплуатации	Обратитесь к «Эксплуатационная спецификация»

3.6.6. Соотношение данных модуля в таблице отображения

Входные данные модуля

Статус канала 7	Статус канала 6	Статус канала 5	Статус канала 4	Статус канала 3	Статус канала 2	Статус канала 1	Статус канала 0
-----------------	-----------------	-----------------	-----------------	-----------------	-----------------	-----------------	-----------------

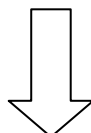
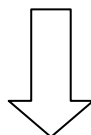


Таблица отображения (входные данные)

№ Бита	7	6	5	4	3	2	1	0
Байт 0	Статус канала 7	Статус канала 6	Статус канала 5	Статус канала 4	Статус канала 3	Статус канала 2	Статус канала 1	Статус канала 0

Таблица отображения (выходные данные)

№ Бита	7	6	5	4	3	2	1	0
Байт 0	Канал 7	Канал 6	Канал 5	Канал 4	Канал 3	Канал 2	Канал 1	Канал 0



Выходные данные модуля

Канал 7	Канал 6	Канал 5	Канал 4	Канал 3	Канал 2	Канал 1	Канал 0
---------	---------	---------	---------	---------	---------	---------	---------

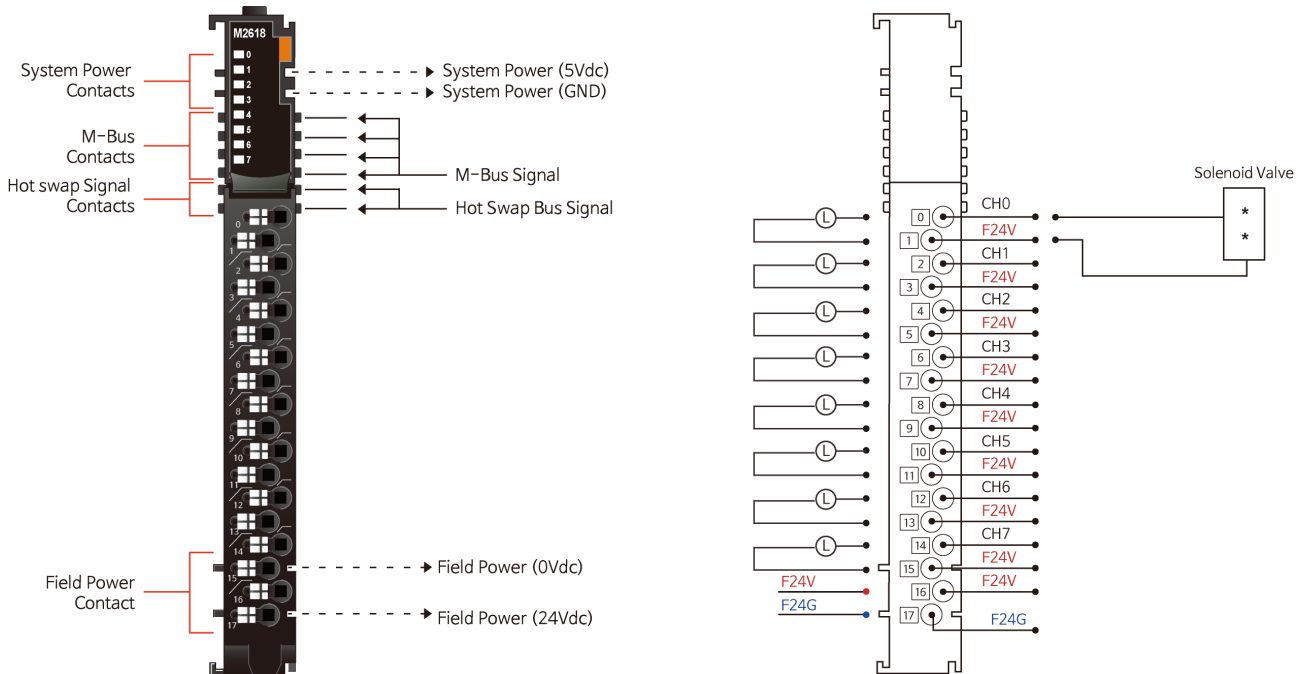
3.6.7. Таблица параметров модуля

Объем таблицы параметров модуля: 2 байта
Таблица параметров модуля

№ Бита	7	6	5	4	3	2	1	0
Байт 0	Действие при ошибке (Канал 0 - 7) 0: Записать Уставку (Ошибка), 1: Сохранить последнее значение							
Байт 1	Уставка (Ошибка, Канал 0 - 7) 0: Логический «0», 1: Логический «1»							

3.7 M2618

3.7.1 Схема подключения



Контакт	Описание сигнала	Описание сигнала	Контакт
0	Выходной канал 0	Общий выходной канал (Полевое питание: 24 В)	1
2	Выходной канал 1	Общий выходной канал (Полевое питание: 24 В)	3
4	Выходной канал 2	Общий выходной канал (Полевое питание: 24 В)	5
6	Выходной канал 3	Общий выходной канал (Полевое питание: 24 В)	7
8	Выходной канал 4	Общий выходной канал (Полевое питание: 24 В)	9
10	Выходной канал 5	Общий выходной канал (Полевое питание: 24 В)	11
12	Выходной канал 6	Общий выходной канал (Полевое питание: 24 В)	13
14	Выходной канал 7	Общий выходной канал (Полевое питание: 24 В)	15
16	Общий выходной канал (Полевое питание: 24 В)	Общий выходной канал (Полевое питание: 0 В)	17

3.7.2 Индикаторы



№	Функция / Описание	Цвет
0	Выходной канал 0	Зелёный
1	Выходной канал 1	Зелёный
2	Выходной канал 2	Зелёный
3	Выходной канал 3	Зелёный
4	Выходной канал 4	Зелёный
5	Выходной канал 5	Зелёный
6	Выходной канал 6	Зелёный
7	Выходной канал 7	Зелёный

3.7.3 Индикатор состояния канала

Статус	Индикатор	Описание
Нет сигнала	Индикатор не горит	Сигнал не подаётся
Есть сигнал	Индикатор горит зелёным	Сигнал подаётся

3.7.4 Эксплуатационная спецификация

Эксплуатационная спецификация	
Температура эксплуатации	-25 °C ~ 60 °C
Температура эксплуатации (UL)	-25 °C ~ 60 °C
Температура хранения	-40 °C ~ 85 °C
Относительная влажность	5% ~ 90% без образования конденсата
Монтаж	DIN-рейка
Общая спецификация	
Ударопрочность	IEC 60068-2-27
Устойчивость к вибрации	На основании IEC 60068-2-6 DNVGL-CG-0039: класс вибрации B, 4g
Электромагнитная эмиссия	EN 61000-6-4 /A11: 2011
Устойчивость к электромагнитным помехам	EN 61000-6-2: 2019
Место установки	Возможна вертикальная и горизонтальная установка
Сертификаты	UL, ATEX, CE, UKCA, ABS, BV, CCS, DNV, KR, LR

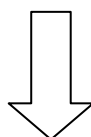
3.7.5 Технические характеристики

Параметры	Технические характеристики
Характеристики выходов	
Количество каналов	8 каналов (С отрицательной логикой / Sink)
Индикаторы	8 статусов выходного подключения (зелёный)
Диапазон выходного напряжения	24 В (DC, номин.) 15 ~ 28.8 В (DC)
Падение напряжения (уровень логический «1»)	Максимум 1 В (DC) при 25°C
Мин. ток (уровень логический «1»)	1 мА / канал
Ток утечки (уровень логический «0»)	Максимум 5 мкА
Время запаздывания	с «0» на «1»: не более 0.3 мс с «1» на «0»: не более 0.5 мс
Токовая нагрузка	Максимум 2 А на канал 10 А на модуль (при -25 °C ~ 50 °C), 7 А на модуль (при 50 °C ~ 55 °C)
Общие контакты	8 контактов / 8 каналов (1 общий) (24 В)
Общая спецификация	
Рас рассеяние мощности	Максимум 40 мА (5.0 В DC)
Изоляция	Ввод / вывод к логике: есть изоляция (оптопара) Полевое питание: нет изоляции
Полевое питание (UL)	Напряжение питания: номинальное 24 В (DC), класс 2
Полевое питание	Напряжение питания: номинальное 24 В (DC) Диапазон напряжения: 15 ~ 28.8 В (DC) Рассеиваемая мощность: максимум 40 мА (28.8 В DC)
Тип проводников	Кабель ввода / вывода Макс. 1.3 мм ² (AWG 16)
Масса	72 г
Размер модуля	12 мм x 110 мм x 75 мм
«Горячая» замена	Поддерживается
Условия эксплуатации	Обратитесь к «Эксплуатационная спецификация»

3.7.6. Соотношение данных модуля в таблице отображения

Таблица отображения (выходные данные)

№ Бита	7	6	5	4	3	2	1	0
Байт 0	Канал 7	Канал 6	Канал 5	Канал 4	Канал 3	Канал 2	Канал 1	Канал 0



Выходные данные модуля

Канал 7	Канал 6	Канал 5	Канал 4	Канал 3	Канал 2	Канал 1	Канал 0
---------	---------	---------	---------	---------	---------	---------	---------

3.7.7. Таблица параметров модуля

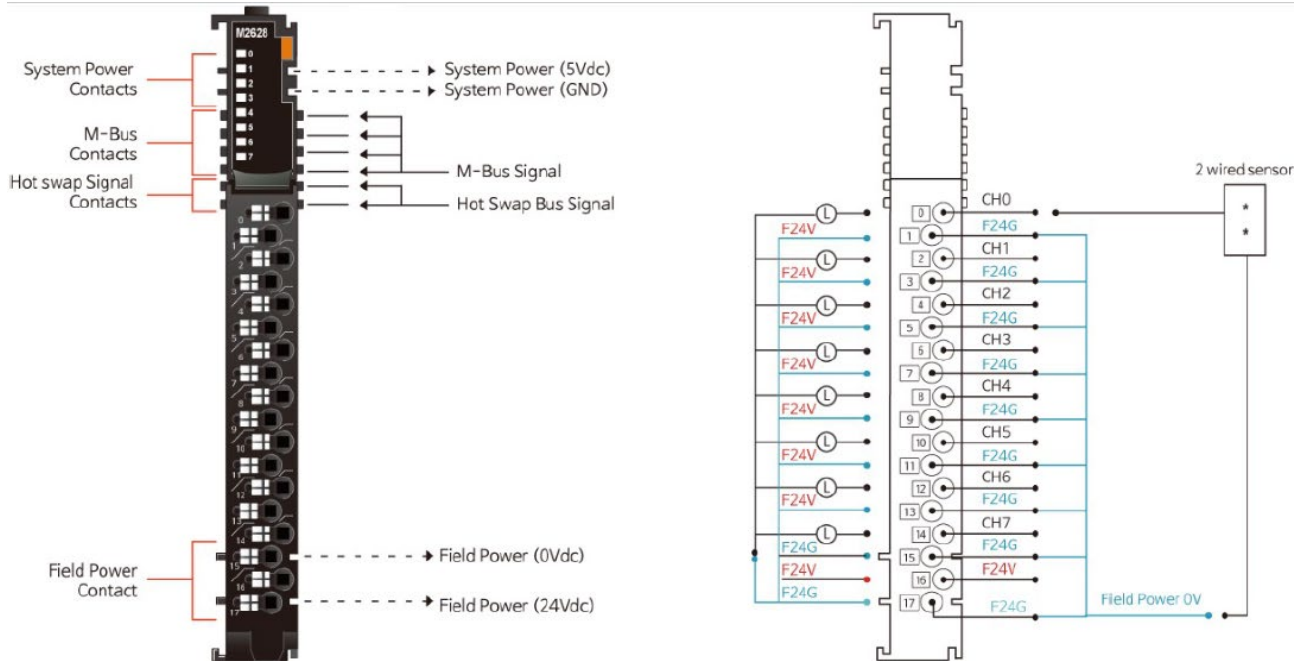
Объем таблицы параметров модуля: 2 байта

Таблица параметров модуля

№ Бита	7	6	5	4	3	2	1	0
Байт 0	Действие при ошибке (Канал 0 - 7) 0: Записать Уставку (Ошибка), 1: Сохранить последнее значение							
Байт 1	Уставка (Ошибка, Канал 0 - 7) 0: Логический «0», 1: Логический «1»							

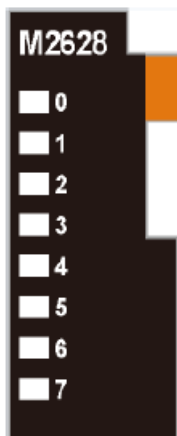
3.8 M2628

3.8.1 Схема подключения



Контакт	Описание сигнала	Описание сигнала	Контакт
0	Выходной канал 0	Общий выходной канал (Полевое питание: 0 В)	1
2	Выходной канал 1	Общий выходной канал (Полевое питание: 0 В)	3
4	Выходной канал 2	Общий выходной канал (Полевое питание: 0 В)	5
6	Выходной канал 3	Общий выходной канал (Полевое питание: 0 В)	7
8	Выходной канал 4	Общий выходной канал (Полевое питание: 0 В)	9
10	Выходной канал 5	Общий выходной канал (Полевое питание: 0 В)	11
12	Выходной канал 6	Общий выходной канал (Полевое питание: 0 В)	13
14	Выходной канал 7	Общий выходной канал (Полевое питание: 0 В)	15
16	Общий выходной канал (Полевое питание: 24 В)	Общий выходной канал (Полевое питание: 0 В)	17

3.8.2 Индикаторы



№	Функция / Описание	Цвет
0	Выходной канал 0	Зелёный
1	Выходной канал 1	Зелёный
2	Выходной канал 2	Зелёный
3	Выходной канал 3	Зелёный
4	Выходной канал 4	Зелёный
5	Выходной канал 5	Зелёный
6	Выходной канал 6	Зелёный
7	Выходной канал 7	Зелёный

3.8.3 Индикатор состояния канала

Статус	Индикатор	Описание
Нет сигнала	Индикатор не горит	Сигнал не подаётся
Есть сигнал	Индикатор горит зелёным	Сигнал подаётся

3.8.4 Эксплуатационная спецификация

Эксплуатационная спецификация	
Температура эксплуатации	-25 °C ~ 60 °C
Температура эксплуатации (UL)	-25 °C ~ 60 °C
Температура хранения	-40 °C ~ 85 °C
Относительная влажность	5% ~ 90% без образования конденсата
Монтаж	DIN-рейка
Общая спецификация	
Ударопрочность	IEC 60068-2-27
Устойчивость к вибрации	На основании IEC 60068-2-6 DNVGL-CG-0039: класс вибрации B, 4g
Электромагнитная эмиссия	EN 61000-6-4 /A11: 2011
Устойчивость к электромагнитным помехам	EN 61000-6-2: 2005
Место установки	Возможна вертикальная и горизонтальная установка
Сертификаты	UL, ATEX, CE, ABS, DNV, KR, FCC

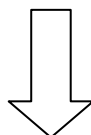
3.8.5 Технические характеристики

Параметры	Технические характеристики
Характеристики выходов	
Количество каналов	8 каналов (С положительной логикой / Source)
Индикаторы	8 статусов выходного подключения (зелёный)
Диапазон выходного напряжения	24 В (DC, номин.) 15 ~ 28.8 В (DC)
Падение напряжения (уровень логический «1»)	Максимум 1 В (DC) при 25°C
Мин. ток (уровень логический «1»)	1 мА / канал
Ток утечки (уровень логический «0»)	Максимум 5 мкА
Время запаздывания	с «0» на «1»: не более 0.3 мс с «1» на «0»: не более 0.5 мс
Токовая нагрузка	Максимум 2 А на канал 10 А на модуль (при -25 °C ~ 50 °C), 7 А на модуль (при 50 °C ~ 55 °C)
Общие контакты	8 контактов / 8 каналов (1 общий) (24 В)
Общая спецификация	
Рас рассеяние мощности	Максимум 40 мА (5.0 В DC)
Изоляция	Ввод / вывод к логике: есть изоляция (оптопара) Полевое питание: нет изоляции
Полевое питание (UL)	Напряжение питания: номинальное 24 В (DC), класс 2
Полевое питание	Напряжение питания: номинальное 24 В (DC) Диапазон напряжения: 15 ~ 28.8 В (DC) Рассеиваемая мощность: максимум 40 мА (28.8 В DC)
Тип проводников	Кабель ввода / вывода Макс. 1.3 мм ² (AWG 16)
Масса	72 г
Размер модуля	12 мм x 110 мм x 75 мм
«Горячая» замена	Поддерживается
Условия эксплуатации	Обратитесь к «Эксплуатационная спецификация»

3.8.6. Соотношение данных модуля в таблице отображения

Таблица отображения (выходные данные)

№ Бита	7	6	5	4	3	2	1	0
Байт 0	Канал 7	Канал 6	Канал 5	Канал 4	Канал 3	Канал 2	Канал 1	Канал 0



Выходные данные модуля

Канал 7	Канал 6	Канал 5	Канал 4	Канал 3	Канал 2	Канал 1	Канал 0
---------	---------	---------	---------	---------	---------	---------	---------

3.8.7. Таблица параметров модуля

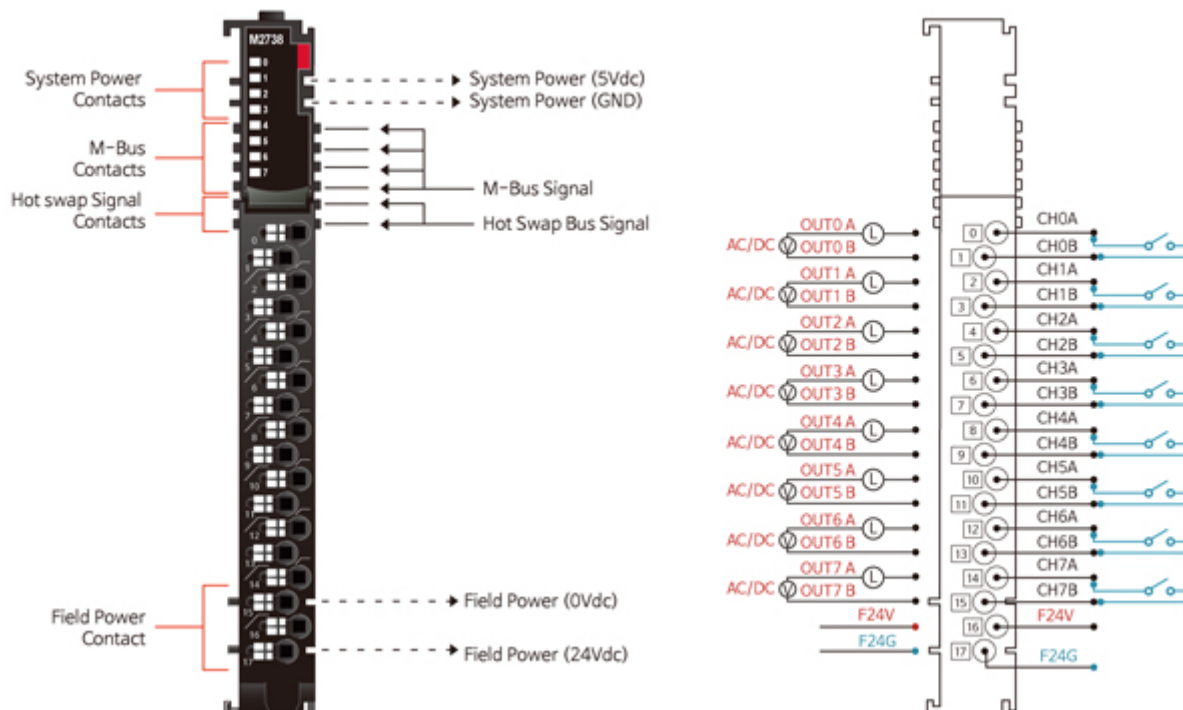
Объем таблицы параметров модуля: 2 байта

Таблица параметров модуля

№ Бита	7	6	5	4	3	2	1	0
Байт 0	Действие при ошибке (Канал 0 - 7) 0: Записать Уставку (Ошибка), 1: Сохранить последнее значение							
Байт 1	Уставка (Ошибка, Канал 0 - 7) 0: Логический «0», 1: Логический «1»							

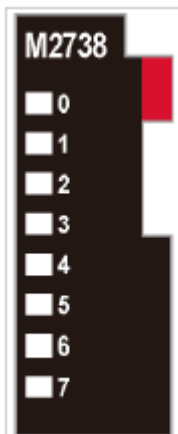
3.9. M2738

3.9.1. Схема подключения



Контакт	Описание сигнала	Описание сигнала	Контакт
0	Выходной канал 0 (A)	Выходной канал 0 (B)	1
2	Выходной канал 1 (A)	Выходной канал 1 (B)	3
4	Выходной канал 2 (A)	Выходной канал 2 (B)	5
6	Выходной канал 3 (A)	Выходной канал 3 (B)	7
8	Выходной канал 4 (A)	Выходной канал 4 (B)	9
10	Выходной канал 5 (A)	Выходной канал 5 (B)	11
12	Выходной канал 6 (A)	Выходной канал 6 (B)	13
14	Выходной канал 7 (A)	Выходной канал 7 (B)	15
16	Общий выходной канал (Полевое питание: 24 В)	Общий выходной канал (Полевое питание: 0 В)	17

3.9.2. Индикаторы



№	Функция / Описание	Цвет
0	Выходной канал 0	Зелёный
1	Выходной канал 1	Зелёный
2	Выходной канал 2	Зелёный
3	Выходной канал 3	Зелёный
4	Выходной канал 4	Зелёный
5	Выходной канал 5	Зелёный
6	Выходной канал 6	Зелёный
7	Выходной канал 7	Зелёный

3.9.3. Индикатор состояния канала

Статус	Индикатор	Описание
Нет сигнала	Индикатор не горит	Сигнал не подаётся
Есть сигнал	Индикатор горит зелёным	Сигнал подаётся

3.9.4. Эксплуатационная спецификация

Эксплуатационная спецификация	
Температура эксплуатации	-25 °C ~ 60 °C
Температура эксплуатации (UL)	-20 °C ~ 60 °C
Температура хранения	-40 °C ~ 85 °C
Относительная влажность	5% ~ 90% без образования конденсата
Монтаж	DIN-рейка
Общая спецификация	
Ударопрочность	IEC 60068-2-27
Устойчивость к вибрации	На основании IEC 60068-2-6 DNVGL-CG-0039: класс вибрации B, 4g
Электромагнитная эмиссия	EN61000-6-4 / A11: 2011
Устойчивость к электромагнитным помехам	EN 61000-6-2: 2005
Место установки	Возможна вертикальная и горизонтальная установка
Степень защиты	IP20
Сертификаты	CE, UL, FCC

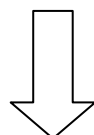
3.9.5. Технические характеристики

Параметры	Технические характеристики
Характеристики выходов	
Количество каналов	8 канала (Двунаправленный)
Индикаторы	8 статуса выходного подключения (зелёный)
Тип реле	Твердотельное реле (MOS)
Диапазон выходного напряжения	Максимум 240 В (AC) при 0.5 А (резист.) Максимум 240 В (DC) при 0.5 А (резист.)
Время запаздывания	с «0» на «1»: не более 0.5 мс с «1» на «0»: не более 3.0 мс
Токовая нагрузка	Максимум 0.5 А на канал
Диапазон допустимых частот	47 ~ 63 Гц
Общие контакты	2 контакта
Общая спецификация	
Рассеяние мощности	Максимум 130 мА (5.0 В DC)
Изоляция	Ввод / вывод к логике: есть изоляция
Полевое питание	Не используется, питание передаётся на следующий модуль
Тип проводников	Кабель ввода / вывода Макс. 1.3 мм ² (AWG 16)
Масса	72 г
Размер модуля	12 мм x 110 мм x 75 мм
«Горячая» замена	Поддерживается
Условия эксплуатации	Обратитесь к «Эксплуатационная спецификация»

3.9.6. Соотношение данных модуля в таблице отображения

Таблица отображения (выходные данные)

№ Бита	7	6	5	4	3	2	1	0
Байт 0	Канал 7	Канал 6	Канал 5	Канал 4	Канал 3	Канал 2	Канал 1	Канал 0



Выходные данные модуля

Канал 7	Канал 6	Канал 5	Канал 4	Канал 3	Канал 2	Канал 1	Канал 0
---------	---------	---------	---------	---------	---------	---------	---------

3.9.7. Таблица параметров модуля

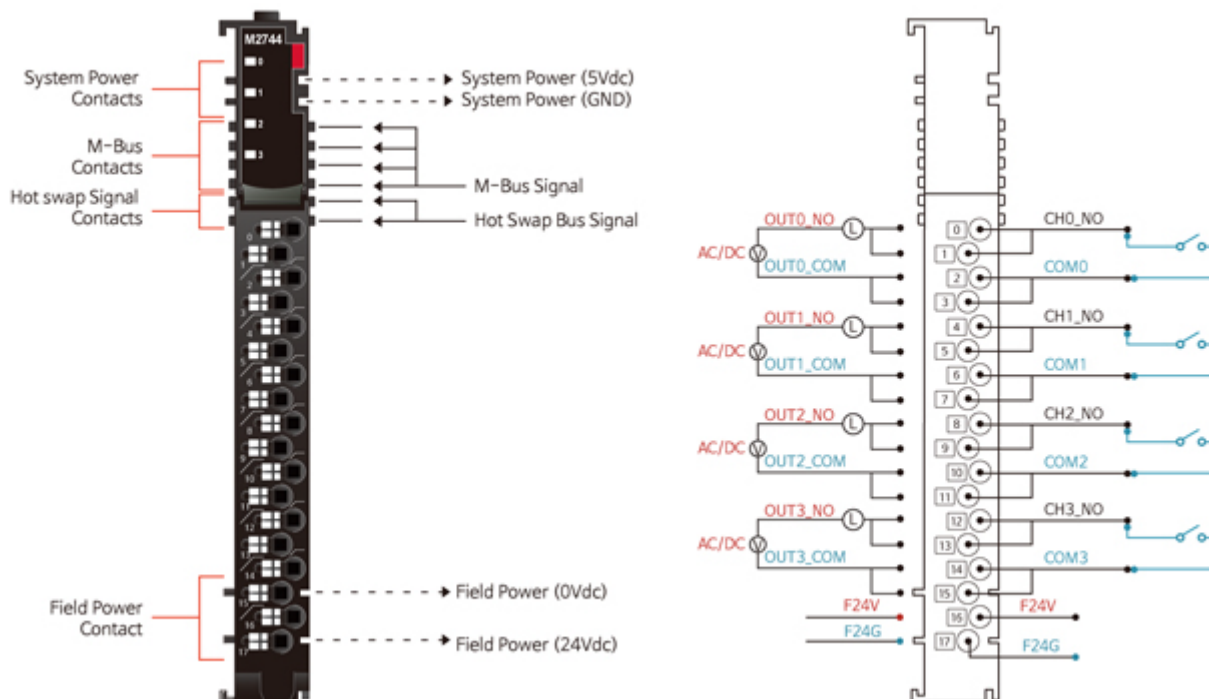
Объем таблицы параметров модуля: 2 байта

Таблица параметров модуля

№ Бита	7	6	5	4	3	2	1	0
Байт 0	Действие при ошибке (Канал 0 - 7) 0: Записать Уставку (Ошибка), 1: Сохранить последнее значение							
Байт 1	Уставка (Ошибка, Канал 0 - 7) 0: Логический «0», 1: Логический «1»							

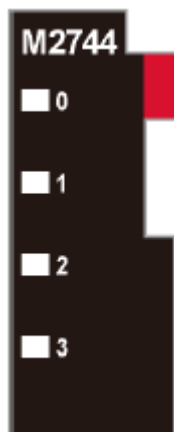
3.10. M2744

3.10.1 Схема подключения



Контакт	Описание сигнала	Описание сигнала	Контакт
0	Выходной канал 0 (NO)	Выходной канал 0 (NO)	1
2	Выходной канал 0 (COM 0)	Выходной канал 0 (COM 0)	3
4	Выходной канал 1 (NO)	Выходной канал 1 (NO)	5
6	Выходной канал 1 (COM 1)	Выходной канал 1 (COM 1)	7
8	Выходной канал 2 (NO)	Выходной канал 2 (NO)	9
10	Выходной канал 2 (COM 2)	Выходной канал 2 (COM 2)	11
12	Выходной канал 3 (NO)	Выходной канал 3 (NO)	13
14	Выходной канал 3 (COM 3)	Выходной канал 3 (COM 3)	15
16	Общий выходной канал (Полевое питание: 24 В)	Общий выходной канал (Полевое питание: 0 В)	17

3.10.2 Индикаторы



№	Функция / Описание	Цвет
0	Выходной канал 0	Зелёный
1	Выходной канал 1	Зелёный
2	Выходной канал 2	Зелёный
3	Выходной канал 3	Зелёный

3.10.3. Индикатор состояния канала

Статус	Индикатор	Описание
Нет сигнала	Индикатор не горит	Сигнал не подаётся
Есть сигнал	Индикатор горит зелёным	Сигнал подаётся

3.10.4 Эксплуатационная спецификация

Эксплуатационная спецификация	
Температура эксплуатации	-25 °C ~ 60 °C
Температура эксплуатации (UL)	-20 °C ~ 60 °C
Температура хранения	-40 °C ~ 85 °C
Относительная влажность	5% ~ 90% без образования конденсата
Монтаж	DIN-рейка
Общая спецификация	
Ударопрочность	IEC 60068-2-27
Устойчивость к вибрации	На основании IEC 60068-2-6 DNVGL-CG-0039: класс вибрации B, 4g
Электромагнитная эмиссия	EN 61000-6-4 / A11: 2011
Устойчивость к электромагнитным помехам	EN 61000-6-2: 2005
Место установки	Возможна вертикальная и горизонтальная установка
Степень защиты	IP20
Сертификаты	CE, UL, FCC

3.10.5. Технические характеристики

Параметры	Технические характеристики
Характеристики выходов	
Количество каналов	4 канала (Двунаправленный)
Индикаторы	4 статуса выходного подключения (зелёный)
Тип реле	SPST-NO
Диапазон выходного напряжения	до 24 В (DC) при 2 А (резист.) до 240 В (AC) при 2 А (резист.)
Время запаздывания	с «0» на «1»: не более 7 мс (24 В (DC)) с «1» на «0»: не более 7 мс (24 В (DC)) с «0» на «1»: не более 7 мс (240 В (AC)) с «1» на «0»: не более 14 мс (240 В (AC))
Токовая нагрузка	2.0 А на канал
Механический ресурс переключений	$2 \cdot 10^7$
Падение напряжения (уровень логический «1»)	Максимум 0.5 В при 2 А (резист.), 24 В (DC)
Диапазон допустимых частот	47 ~ 63 Гц
Общие контакты	2 контакта
Общая спецификация	
Рас рассеяние мощности	Максимум 30 мА (5.0 В DC)
Изоляция	Ввод / вывод к логике: есть изоляция Полевое питание: нет изоляции
Полевое питание (UL)	Напряжение питания: номинальное 24 В (DC), класс 2
Полевое питание	Напряжение питания: номинальное 24 В (DC) Диапазон напряжения: 22 ~ 26 В (DC) Рассеиваемая мощность: 20 мА (24 В DC)
Тип проводников	Кабель ввода / вывода Макс. 1.3 мм ² (AWG 16)
Масса	77 г
Размер модуля	12 мм x 110 мм x 75 мм
«Горячая» замена	Поддерживается
Условия эксплуатации	Обратитесь к «Эксплуатационная спецификация»

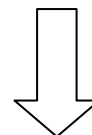
* Значение падения напряжения зависит от длины кабеля из-за высокой нагрузки.

3.10.6. Соотношение данных модуля в таблице отображения

Таблица отображения (выходные данные)

№ Бита	7	6	5	4	3	2	1	0
Байт 0	Не используется				Канал 3	Канал 2	Канал 1	Канал 0

Выходные данные модуля



Канал 3	Канал 2	Канал 1	Канал 0
---------	---------	---------	---------

3.10.7. Таблица параметров модуля

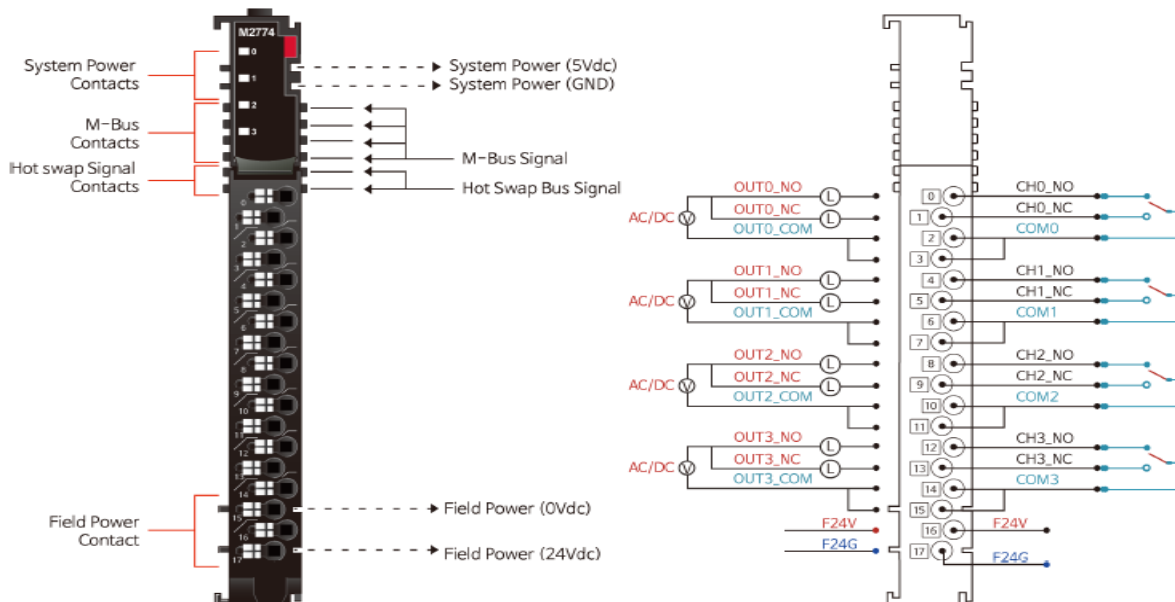
Объем таблицы параметров модуля: 2 байта

Таблица параметров модуля

№ Бита	7	6	5	4	3	2	1	0
Байт 0	Действие при ошибке (Канал 0 – 3, Биты 0 - 3) 0: Записать Уставку (Ошибка), 1: Сохранить последнее значение							
Байт 1	Уставка (Ошибка, Канал 0 – 3, Биты 0 - 3) 0: Логический «0», 1: Логический «1»							

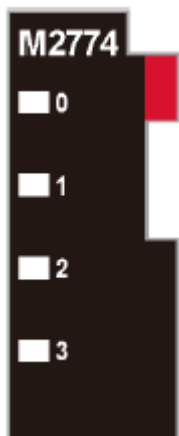
3.11. M2774

3.11.1. Схема подключения



Контакт	Описание сигнала	Описание сигнала	Контакт
0	Выходной канал 0 (NO)	Выходной канал 0 (NC)	1
2	Выходной канал 0 (COM 0)	Выходной канал 0 (COM 0)	3
4	Выходной канал 1 (NO)	Выходной канал 1 (NC)	5
6	Выходной канал 1 (COM 1)	Выходной канал 1 (COM 1)	7
8	Выходной канал 2 (NO)	Выходной канал 2 (NC)	9
10	Выходной канал 2 (COM 2)	Выходной канал 2 (COM 2)	11
12	Выходной канал 3 (NO)	Выходной канал 3 (NC)	13
14	Выходной канал 3 (COM 3)	Выходной канал 3 (COM 3)	15
16	Общий выходной канал (Полевое питание: 24 В)	Общий выходной канал (Полевое питание: 0 В)	17

3.11.2. Индикаторы



№	Функция / Описание	Цвет
0	Выходной канал 0	Зелёный
1	Выходной канал 1	Зелёный
2	Выходной канал 2	Зелёный
3	Выходной канал 3	Зелёный

3.11.3. Индикатор состояния канала

Статус	Индикатор	Описание
Нет сигнала	Индикатор не горит	Сигнал не подаётся
Есть сигнал	Индикатор горит зелёным	Сигнал подаётся

3.11.4. Эксплуатационная спецификация

Эксплуатационная спецификация	
Температура эксплуатации	-25 °C ~ 60 °C
Температура эксплуатации (UL)	-20 °C ~ 60 °C
Температура хранения	-40 °C ~ 85 °C
Относительная влажность	5% ~ 90% без образования конденсата
Монтаж	DIN-рейка
Общая спецификация	
Ударопрочность	IEC 60068-2-27
Устойчивость к вибрации	На основании IEC 60068-2-6 DNVGL-CG-0039: класс вибрации B, 4g
Электромагнитная эмиссия	EN 61000-6-4 / A11: 2011
Устойчивость к электромагнитным помехам	EN 61000-6-2: 2005
Степень защиты	IP20
Место установки	Возможна вертикальная и горизонтальная установка
Сертификаты	CE, UL, FCC

3.11.5. Технические характеристики

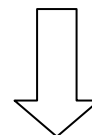
Параметры	Технические характеристики
Характеристики выходов	
Количество каналов	4 канала (Двунаправленный)
Индикаторы	4 статуса выходного подключения (зелёный)
Тип реле	Твердотельное реле (MOS)
Диапазон выходного напряжения	24 В (AC) при 2 А (резист.) 24 В (DC) при 2 А (резист.)
Время запаздывания	с «0» на «1»: не более 8 мс (24 В (DC)) с «1» на «0»: не более 8 мс (24 В (DC)) с «0» на «1»: не более 8 мс (240 В (AC)) с «1» на «0»: не более 14 мс (240 В (AC))
Токовая нагрузка	2.0 А на канал
Механический ресурс переключений	$5 \cdot 10^6$
Падение напряжения (уровень логический «1»)	Максимум 0.5 В при 2 А (резист.), 24 В (DC)
Диапазон допустимых частот	47 ~ 63 Гц
Общая спецификация	
Рас рассеяние мощности	Максимум 35 мА (5.0 В DC)
Изоляция	Ввод / вывод к логике: есть изоляция Полевое питание: нет изоляции
Полевое питание (UL)	Напряжение питания: номинальное 24 В (DC), класс 2
Полевое питание	Напряжение питания: номинальное 24 В (DC) Диапазон напряжения: 22 ~ 26 В (DC) Рассеиваемая мощность: 30 мА (24 В DC)
Тип проводников	Кабель ввода / вывода Макс. 1.3 мм ² (AWG 16)
Масса	84 г
Размер модуля	12 мм x 110 мм x 75 мм
«Горячая» замена	Поддерживается
Условия эксплуатации	Обратитесь к «Эксплуатационная спецификация»

3.11.6. Соотношение данных модуля в таблице отображения

Таблица отображения (выходные данные)

№ Бита	7	6	5	4	3	2	1	0
Байт 0	Не используется				Канал 3	Канал 2	Канал 1	Канал 0

Выходные данные модуля



Канал 3	Канал 2	Канал 1	Канал 0
---------	---------	---------	---------

3.11.7. Таблица параметров модуля

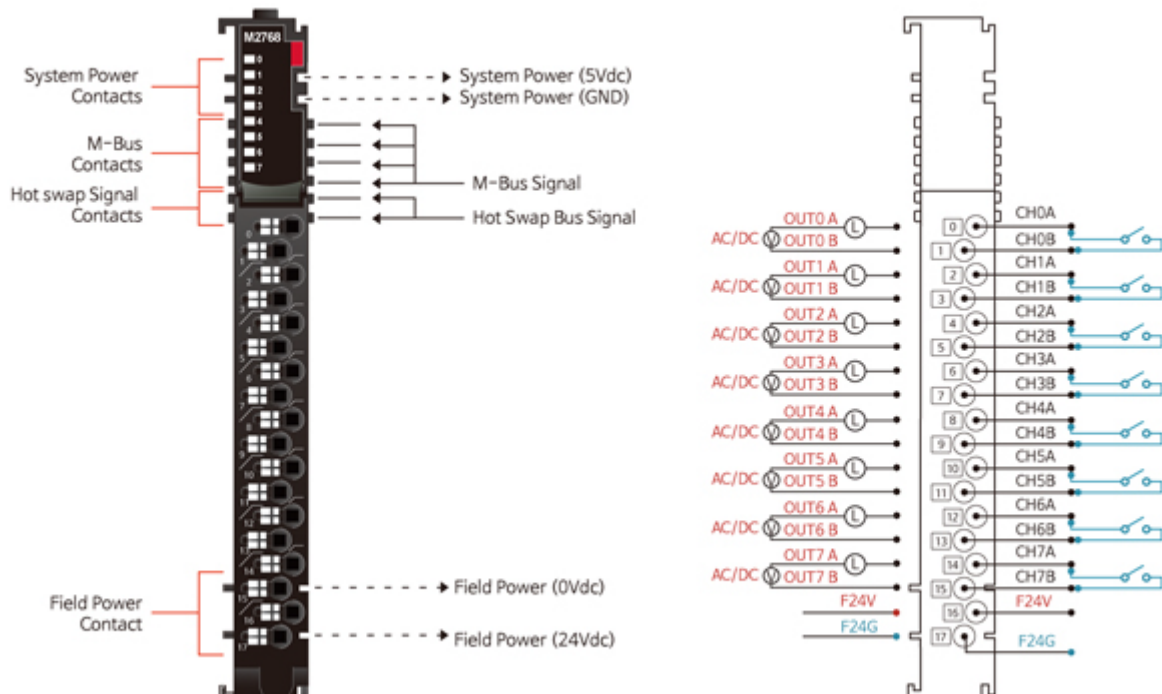
Объем таблицы параметров модуля: 2 байта

Таблица параметров модуля

№ Бита	7	6	5	4	3	2	1	0
Байт 0	Действие при ошибке (Канал 0 – 3, Биты 0 - 3) 0: Записать Уставку (Ошибка), 1: Сохранить последнее значение							
Байт 1	Уставка (Ошибка, Канал 0 – 3, Биты 0 - 3) 0: Логический «0», 1: Логический «1»							

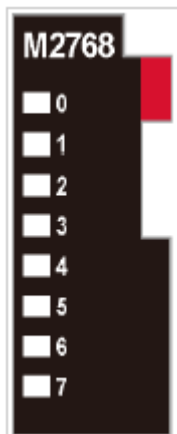
3.12. M2768

3.12.1. Схема подключения



Контакт	Описание сигнала	Описание сигнала	Контакт
0	Выходной канал 0 (A)	Выходной канал 0 (B)	1
2	Выходной канал 1 (A)	Выходной канал 1 (B)	3
4	Выходной канал 2 (A)	Выходной канал 2 (B)	5
6	Выходной канал 3 (A)	Выходной канал 3 (B)	7
8	Выходной канал 4 (A)	Выходной канал 4 (B)	9
10	Выходной канал 5 (A)	Выходной канал 5 (B)	11
12	Выходной канал 6 (A)	Выходной канал 6 (B)	13
14	Выходной канал 7 (A)	Выходной канал 7 (B)	15
16	Общий выходной канал (Полевое питание: 24 В)	Общий выходной канал (Полевое питание: 0 В)	17

3.12.2. Индикаторы



№	Функция / Описание	Цвет
0	Выходной канал 0	Зелёный
1	Выходной канал 1	Зелёный
2	Выходной канал 2	Зелёный
3	Выходной канал 3	Зелёный
4	Выходной канал 4	Зелёный
5	Выходной канал 5	Зелёный
6	Выходной канал 6	Зелёный
7	Выходной канал 7	Зелёный

3.12.3. Индикатор состояния канала

Статус	Индикатор	Описание
Нет сигнала	Индикатор не горит	Сигнал не подаётся
Есть сигнал	Индикатор горит зелёным	Сигнал подаётся

3.12.4. Эксплуатационная спецификация

Эксплуатационная спецификация	
Температура эксплуатации	-25 °C ~ 60 °C
Температура эксплуатации (UL)	-20 °C ~ 60 °C
Температура хранения	-40 °C ~ 85 °C
Относительная влажность	5% ~ 90% без образования конденсата
Монтаж	DIN-рейка
Общая спецификация	
Ударопрочность	IEC 60068-2-27
Устойчивость к вибрации	На основании IEC 60068-2-6 DNVGL-CG-0039: класс вибрации B, 4g
Электромагнитная эмиссия	EN 61000-6-4 / A11: 2011
Устойчивость к электромагнитным помехам	EN 61000-6-2: 2005
Степень защиты	IP20
Место установки	Возможна вертикальная и горизонтальная установка
Сертификаты	CE, UL, FCC

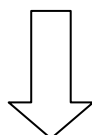
3.12.5. Технические характеристики

Параметры	Технические характеристики
Характеристики выходов	
Количество каналов	8 канала (Двунаправленный)
Индикаторы	8 статуса выходного подключения (зелёный)
Тип реле	Твердотельное (MOS)
Диапазон выходного напряжения	24 В (AC) при 2 А (резист.) 24 В (DC) при 2 А (резист.)
Время запаздывания	с «0» на «1»: не более 1 мс с «1» на «0»: не более 3 мс
Токовая нагрузка	Максимум 2 А на канал / Максимум 7 А на модуль (-25 °С ~ 60 °С), Максимум 8 А на модуль (-25 °С ~ 50 °С)
Диапазон допустимых частот	47 ~ 63 Гц
Общие контакты	2 контакта
Общая спецификация	
Рассеяние мощности	Максимум 130 мА (5.0 В DC)
Изоляция	Ввод / вывод к логике: есть изоляция Полевое питание: нет изоляции
Полевое питание	Не используется, питание передаётся на следующий модуль
Тип проводников	Кабель ввода / вывода Макс. 1.3 мм ² (AWG 16)
Масса	72 г
Размер модуля	12 мм x 110 мм x 75 мм
«Горячая» замена	Поддерживается
Условия эксплуатации	Обратитесь к «Эксплуатационная спецификация»

3.12.6. Соотношение данных модуля в таблице отображения

Таблица отображения (выходные данные)

№ Бита	7	6	5	4	3	2	1	0
Байт 0	Канал 7	Канал 6	Канал 5	Канал 4	Канал 3	Канал 2	Канал 1	Канал 0



Выходные данные модуля

Канал 7	Канал 6	Канал 5	Канал 4	Канал 3	Канал 2	Канал 1	Канал 0
---------	---------	---------	---------	---------	---------	---------	---------

3.12.7. Таблица параметров модуля

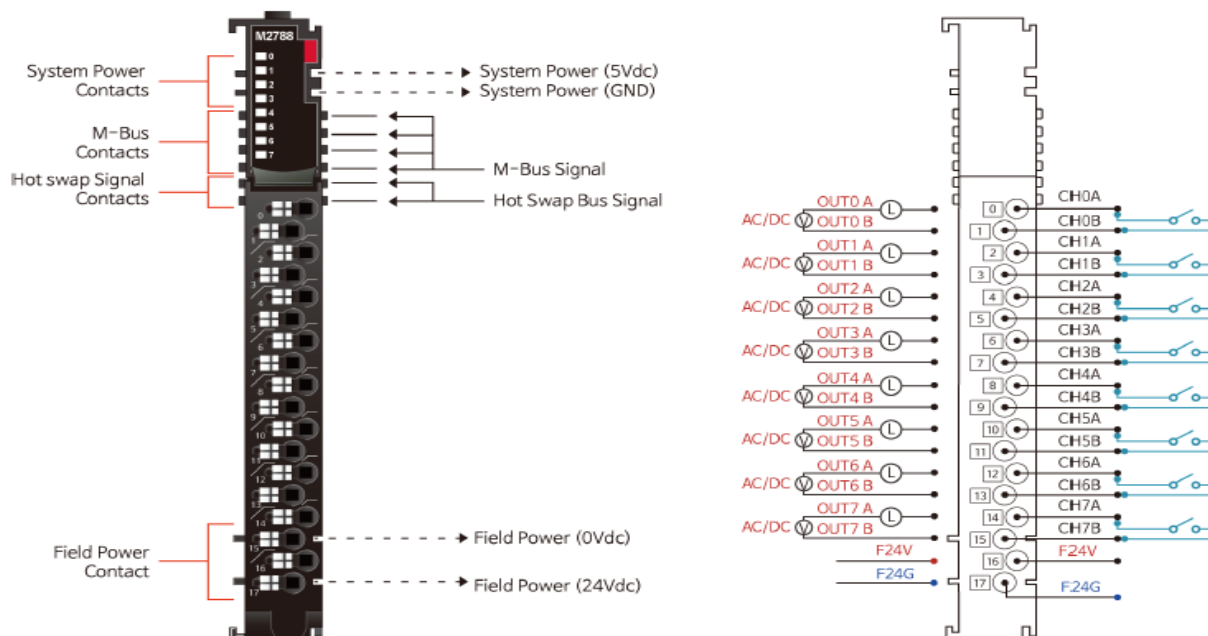
Объем таблицы параметров модуля: 2 байта

Таблица параметров модуля

№ Бита	7	6	5	4	3	2	1	0
Байт 0	Действие при ошибке (Канал 0 - 7) 0: Записать Уставку (Ошибка), 1: Сохранить последнее значение							
Байт 1	Уставка (Ошибка, Канал 0 - 7) 0: Логический «0», 1: Логический «1»							

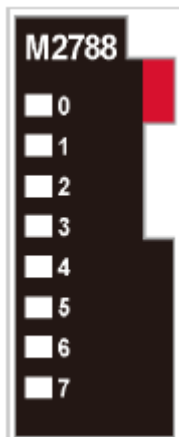
3.13. M2788

3.13.1. Схема подключения



Контакт	Описание сигнала	Описание сигнала	Контакт
0	Выходной канал 0 (A)	Выходной канал 0 (B)	1
2	Выходной канал 1 (A)	Выходной канал 1 (B)	3
4	Выходной канал 2 (A)	Выходной канал 2 (B)	5
6	Выходной канал 3 (A)	Выходной канал 3 (B)	7
8	Выходной канал 4 (A)	Выходной канал 4 (B)	9
10	Выходной канал 5 (A)	Выходной канал 5 (B)	11
12	Выходной канал 6 (A)	Выходной канал 6 (B)	13
14	Выходной канал 7 (A)	Выходной канал 7 (B)	15
16	Общий выходной канал (Полевое питание: 24 В)	Общий выходной канал (Полевое питание: 0 В)	17

3.13.2. Индикаторы



№	Функция / Описание	Цвет
0	Выходной канал 0	Зелёный
1	Выходной канал 1	Зелёный
2	Выходной канал 2	Зелёный
3	Выходной канал 3	Зелёный
4	Выходной канал 4	Зелёный
5	Выходной канал 5	Зелёный
6	Выходной канал 6	Зелёный
7	Выходной канал 7	Зелёный

3.13.3. Индикатор состояния канала

Статус	Индикатор	Описание
Нет сигнала	Индикатор не горит	Сигнал не подаётся
Есть сигнал	Индикатор горит зелёным	Сигнал подаётся

3.13.4. Эксплуатационная спецификация

Эксплуатационная спецификация	
Температура эксплуатации	-25 °C ~ 60 °C
Температура эксплуатации (UL)	-20 °C ~ 60 °C
Температура хранения	-40 °C ~ 85 °C
Относительная влажность	5% ~ 90% без образования конденсата
Монтаж	DIN-рейка
Общая спецификация	
Ударопрочность	IEC 60068-2-27
Устойчивость к вибрации	На основании IEC 60068-2-6 DNVGL-CG-0039: класс вибрации B, 4g
Электромагнитная эмиссия	EN 61000-6-4 / A11: 2011
Устойчивость к электромагнитным помехам	EN 61000-6-2: 2005
Степень защиты	IP20
Место установки	Возможна вертикальная и горизонтальная установка
Сертификаты	CE, UL, FCC

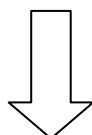
3.13.5. Технические характеристики

Параметры	Технические характеристики
Характеристики выходов	
Количество каналов	8 канала (Двунаправленный)
Индикаторы	8 статуса выходного подключения (зелёный)
Тип реле	Твердотельное (MOS)
Диапазон выходного напряжения	110 В (AC) при 1 А (резист.) 110 В (DC) при 1 А (резист.)
Время запаздывания	с «0» на «1»: не более 0.6 мс с «1» на «0»: не более 3.0 мс
Токовая нагрузка	Максимум 1 А на канал / 0.8 А на канал при -25 - 60 °С / 1 А на канал при -25 - 50 °С
Диапазон допустимых частот	47 ~ 63 Гц
Общие контакты	2 контакта
Общая спецификация	
Рассеяние мощности	Максимум 130 мА (5.0 В DC)
Изоляция	Ввод / вывод к логике: есть изоляция
Полевое питание	Не используется, питание передаётся на следующий модуль
Тип проводников	Кабель ввода / вывода Макс. 1.3 мм ² (AWG 16)
Масса	72 г
Размер модуля	12 мм x 110 мм x 75 мм
«Горячая» замена	Поддерживается
Условия эксплуатации	Обратитесь к «Эксплуатационная спецификация»

3.13.6. Соотношение данных модуля в таблице отображения

Таблица отображения (выходные данные)

№ Бита	7	6	5	4	3	2	1	0
Байт 0	Канал 7	Канал 6	Канал 5	Канал 4	Канал 3	Канал 2	Канал 1	Канал 0



Выходные данные модуля

Канал 7	Канал 6	Канал 5	Канал 4	Канал 3	Канал 2	Канал 1	Канал 0
---------	---------	---------	---------	---------	---------	---------	---------

3.13.7. Таблица параметров модуля

Объем таблицы параметров модуля: 2 байта

Таблица параметров модуля

№ Бита	7	6	5	4	3	2	1	0
Байт 0	Действие при ошибке (Канал 0 - 7) 0: Записать Уставку (Ошибка), 1: Сохранить последнее значение							
Байт 1	Уставка (Ошибка, Канал 0 - 7) 0: Логический «0», 1: Логический «1»							

4. Монтаж и замена модулей

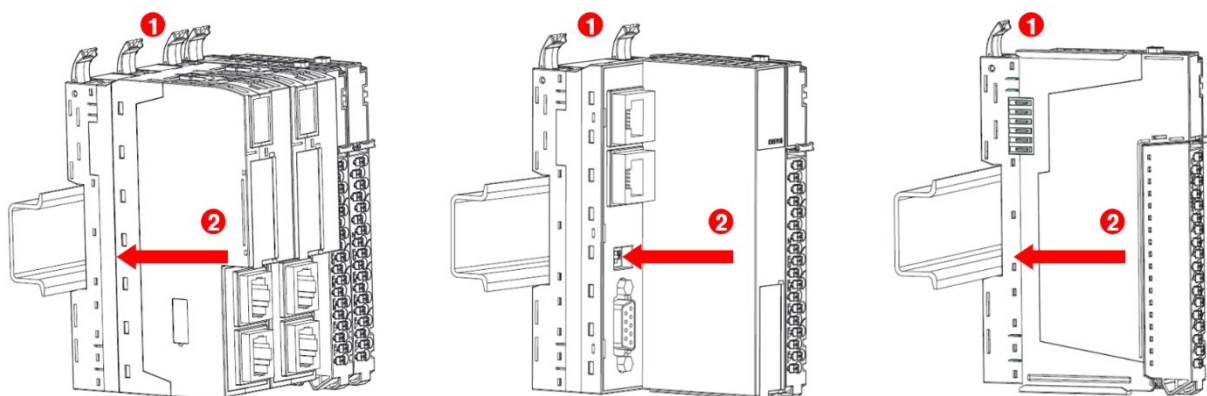
4.1. Монтаж модулей серии M

Как монтировать и демонтировать модули серии M на DIN-рейку:

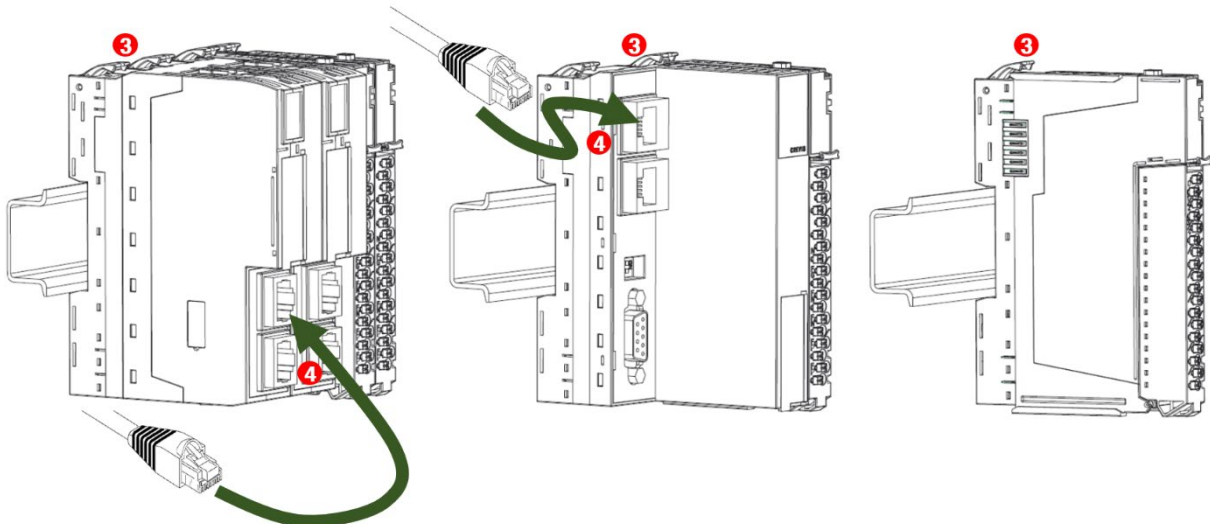
1) Подготовка



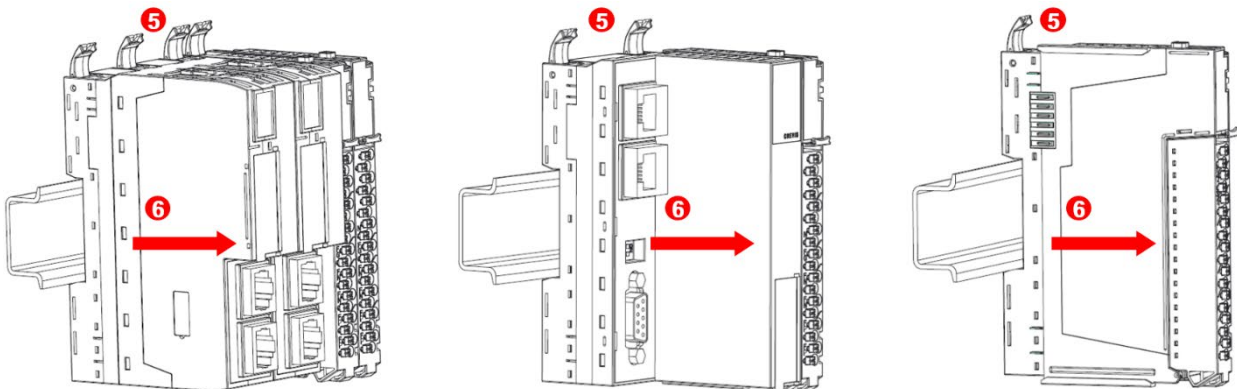
- 2) Разблокируйте «Фиксатор на DIN-рейке» как показано под цифрой (1).
3) Установите модуль на DIN-рейку.



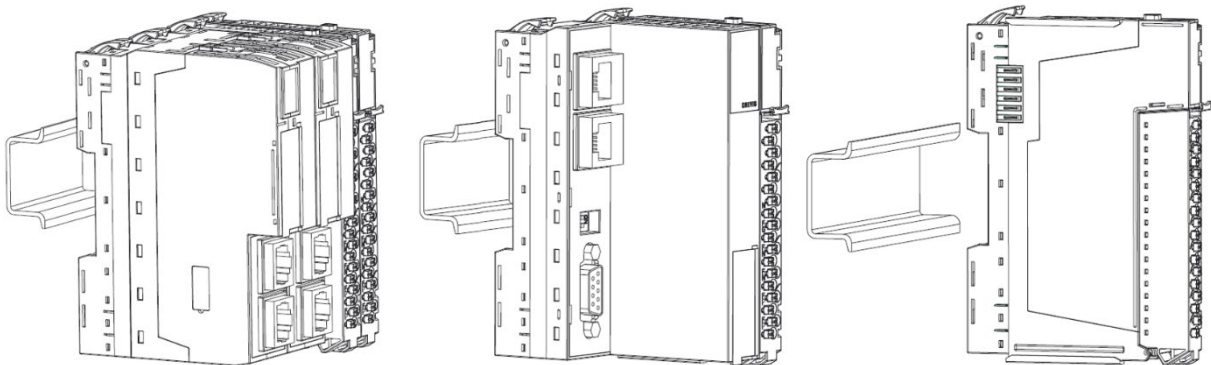
- 4) Зафиксируйте «Фиксатор на DIN-рейке» как показано под цифрой (3).
- 5) После того как модуль зафиксирован можно подключить кабель для коммуникации.



- 6) Чтобы снять модуль с DIN-рейки, сначала разблокируйте «Фиксатор на DIN-рейке», как показано под цифрой (5).
- 7) Потяните модуль в противоположную сторону от DIN-рейки.



- 8) Модуль снят.

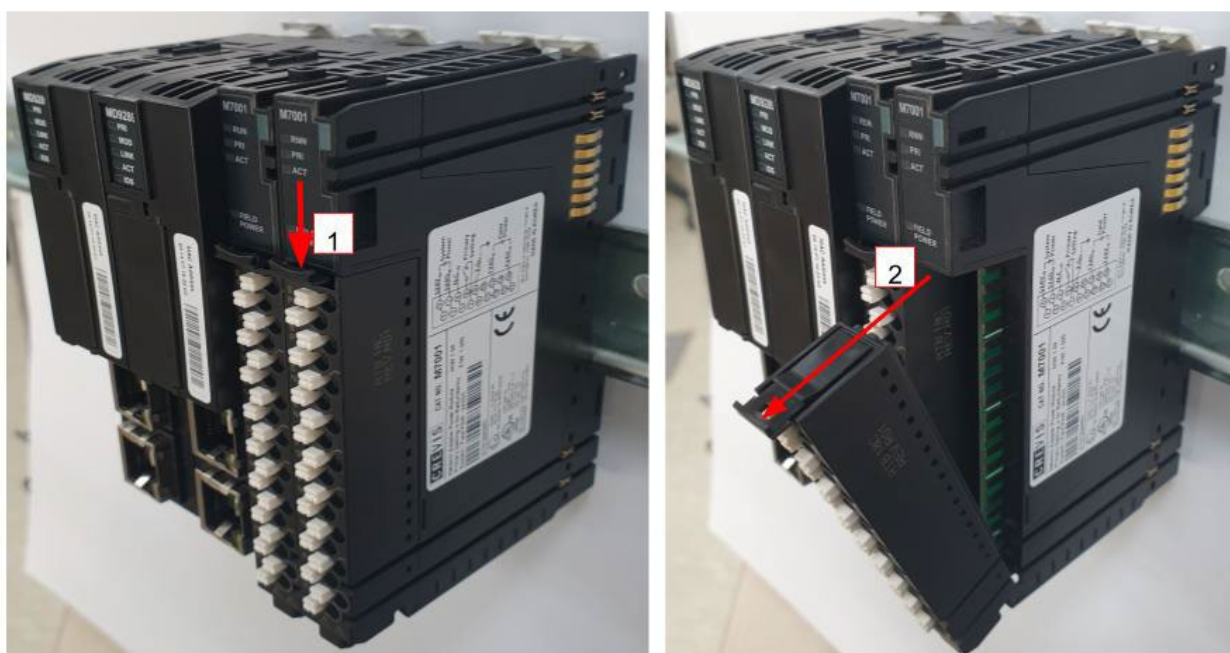


4.2. Замена модулей и функция горячей замены серии M

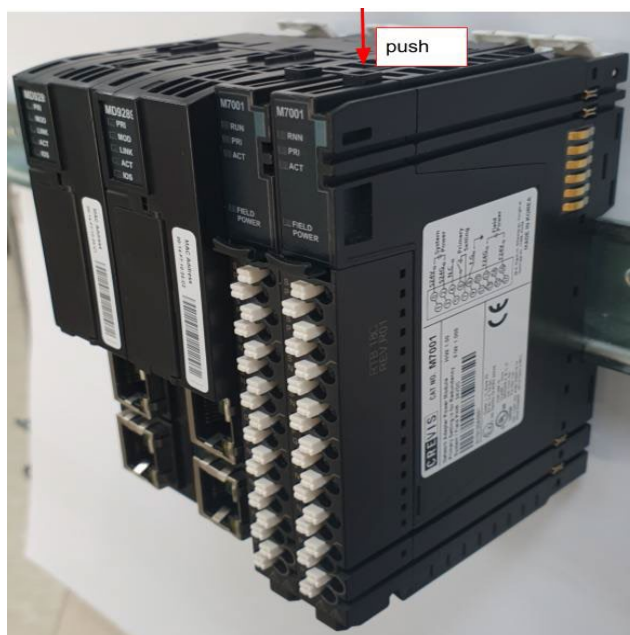
Модули ввода/вывода M-серии имеют возможность горячей замены для дополнительной безопасности вашей системы. Горячая замена — это технология, разработанная для замены нового модуля ввода/вывода без отключения основной системы.

4.2.1. Замена модуля ввода/вывода или модуля питания

1) Нажмите на кнопку-фиксатор на съемной клеммной колодке (RTB) и потяните, откинув клеммную колодку на сколько это возможно (как минимум на угол 90 градусов).



2) Нажмите на кнопку сверху модуля ввода/вывода или модуля питания и вытащите его по прямой линии.

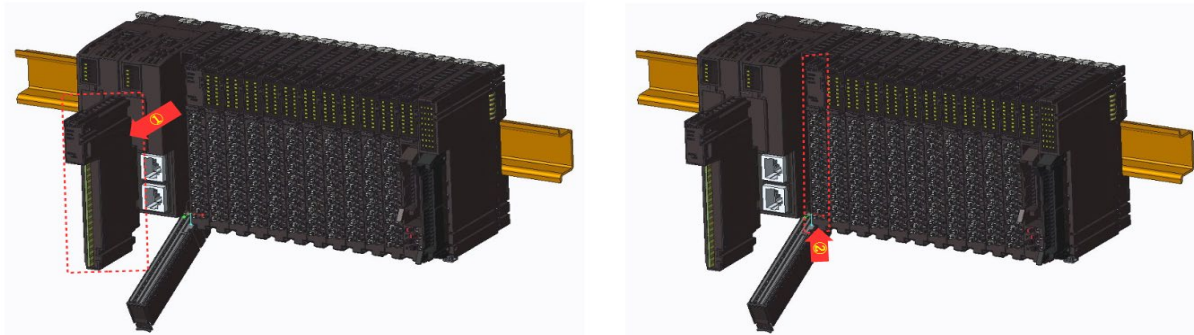


3) Держите новый модуль ввода/вывода или модуль питания за верх корпуса и осторожно вставьте его в базовый модуль.



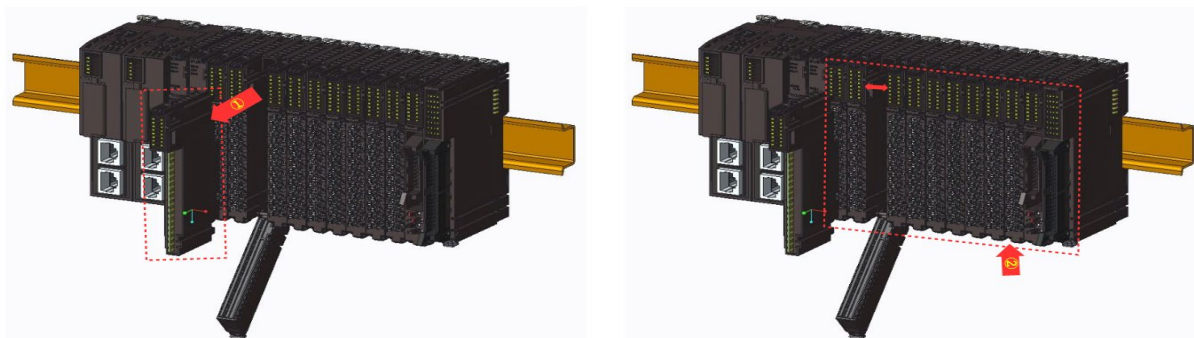
4.2.2. Горячая замена модуля питания

Если один из модулей питания выходит из строя (①), остальные модули питания работают в обычном режиме (②). Для функции горячей замены модуля питания необходимо установить основное и вспомогательное питание. Дополнительную информацию см. в инструкции на модуль питания.



4.2.3. Горячая замена модуля ввода/вывода

Даже если проблема возникает в модуле ввода-вывода (①), остальные модули, кроме проблемного модуля, могут нормально обмениваться данными (②). Если проблемный модуль восстановлен, нормальная работа может быть снова восстановлена. И каждый проблемный модуль должен быть заменен один за другим.



Предупреждение !

- ▶ При извлечении модуля могут образовываться искры. Убедитесь, что нет потенциально взрывоопасной среды.
- ▶ Вынимание или вставка модуля может временно привести все остальные модули в неопределенное состояние.
- ▶ Опасное контактное напряжение! Модули должны быть полностью отключены от питания на клеммной колодке.
- ▶ В случае перехода машины/системы в неопределенное состояние в результате удаления клеммной колодки (RTB), замена может производиться только после отключения машины/системы от источника питания.

Осторожно !

- ▶ Если вы удалили несколько модулей ввода-вывода по ошибке, вы должны подключить модули ввода-вывода один за другим, начиная с начала корзины.

Внимание !

- ▶ Модуль может быть выведен из строя электростатическим разрядом. Пожалуйста, убедитесь, что рабочее оборудование правильно заземлено.